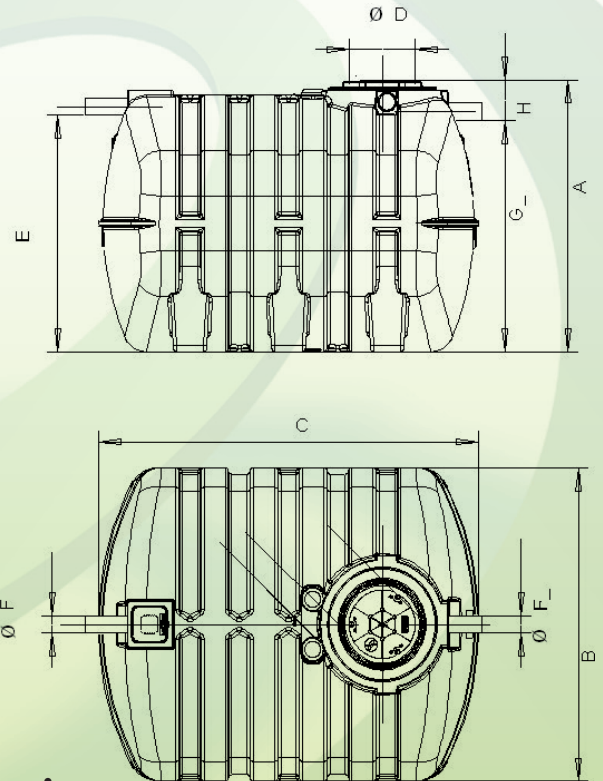




SIMOP

IBH

la fosse toutes eaux PEHD la plus basse du marché*



Très faible hauteur pour une **Profondeur de fouille réduite** et des **Gains vérifiés sur la pose** surtout en **Terrain rocheux ou difficile**.

Pose à vide (remplissage après remblayage).

Imputrescible et **insensible au H₂S**.

Surface miroir élargie pour une **meilleure décantation**.

Nouveau préfiltre anti-colmatage très performant

(résultats optimaux au test d'efficacité hydraulique : 2,29-2,45-2,46-1,71) pour une **Protection optimale du réseau d'épandage**.

Nettoyage aisé du préfiltre si nécessaire

(déboîtable avec poignée et auto-nettoyant).

Attentes pour piquages latéraux sur trou d'homme et possibilité d'obturer le haut du préfiltre (kapsto) pour plus de **souplesse dans l'implantation et la ventilation** des fosses.

Joint d'étanchéité sur trou d'homme en option, en plus du profil hydraulique.

Couvercle avec triple verrouillage haute sécurité non corrodable.

Rehausse découpable tous les 5 cm.

Diffuseur extractible de l'extérieur.

Version renforcée IBR pour pose en nappe et terrain hydromorphe ou argileux.

DIMENSIONS (en mm)

Référence	A	B	C	D	E	F	G	H	Volume
IBH/IBR03000	1558	1450	2265	Ø 400	1340	Ø 100	1310	248	3000 litres
IBH/IBR04000	1569	1810	2287	Ø 400	1365	Ø 100	1335	234	4000 litres
IBH/IBR05000	1704	1977	2390	Ø 400	1500	Ø 100	1470	234	5000 litres

Capacités de 6000 et 8000 litres disponibles dans les familles INH et INR.