



S'OUVRIR SUR UN MONDE DE SOLUTIONS

HABITAT INDIVIDUEL

MAISONS INDIVIDUELLES,
BUNGALOWS, CHALET...

DES SOLUTIONS SPÉCIFIQUEMENT CONÇUES POUR L'HABITAT

Décors de portes rainurés, avec panneaux rapportés ou avec moulures. Etanchéité à l'air, à l'eau et au vent, résistance à l'effraction, isolation thermique ou acoustique, ou encore certifications des produits. Solutions pour mur béton, parpaing ou cloison plaques de plâtre. Etc. Vous trouverez dans les pages qui suivent toutes les solutions techniques et esthétiques MALERBA à destination des maisons individuelles pour faciliter l'élaboration de vos projets et une prise de décision éclairée.

Ce catalogue a été conçu pour apporter de la lisibilité à notre offre en matière d'habitat individuel et apprécier visuellement la richesse des possibilités proposées pour personnaliser blocs-portes et trappes de visite en toute facilité.

Le cahier technique en deuxième partie du catalogue permet d'affiner le choix du ou des produits, en tenant compte, outre des décors et des finitions, des performances techniques attendues et de leur cloison support.



MALERBA est le fabricant français référent avec les plus larges gammes de blocs-portes métalliques, bois et vitrés pour tous les segments de marché en France (santé, hôtellerie, enseignement, bureaux & IGH, culture & sports, industrie & logistique, infrastructures, habitat individuel et habitat collectif).

Avec leurs performances techniques multiples (coupe-feu, D.A.S., acoustique, stabilité, thermique et antieffraction) et leurs nombreuses finitions (+ de 140 décors de portes), les blocs-portes MALERBA sont tous fabriqués sur-mesure et adaptés pour répondre aux exigences et aux aspirations esthétiques, techniques et économiques les plus variées.

Depuis sa création en 1971, MALERBA s'est construit un nom et une réputation en matière de largeur de ses gammes de produits techniques, de qualité, de respect de ses engagements et de réactivité.

Tous ses produits sont conçus et fabriqués exclusivement en France, en région lyonnaise, et disposent d'un profil environnemental répondant aux exigences des constructions durables.





8 ENTRÉES PRINCIPALES & SECONDAIRES

Blocs-portes métalliques habitat pour entrées de maisons individuelles

- Gamme ATHÉNA
- Gamme LINÉA
- Gamme MOULURES
- Gamme TON BOIS - *NOUVEAU*
- Gamme SYLVER

28 INTÉRIEUR

Blocs-portes bois de communication intérieure

- Gamme PRESTA - *NOUVEAU*
- Gamme FIBER
- Gamme FIBER STYL' - *NOUVEAU*
- Gamme LOUNGE VITREE
- Gamme FRANCE
- Gamme HAUSSMANN

Châssis à galandage et rail en applique pour portes coulissantes - *NOUVEAU*

50 PIÈCES DE SERVICES, GARAGE & AUTRES LOCAUX

Blocs-portes de communication isolants

- Gamme ATHEN'ISO

Blocs-portes extérieurs multi-usages

- Bloc-porte ADAPTA'SERV

54 CAHIER TECHNIQUE

Tableau des solutions

- Blocs-portes d'entrée de maisons individuelles
- Blocs-portes de communication intérieure
- Blocs-portes de communication isolants et blocs-portes multi-usages
- Trappes de visite

Plans 2D des décors

Accessoires & quincailleries pour blocs-portes

Huissieries pour blocs-portes

Essences pour huisserie bois

Solutions de mise en oeuvre

Dans les pages qui suivent :

- Les béquilles et garnitures présentées sur les décors de portes sont optionnelles.
- Les décors disponibles uniquement en finition prépeinte ou finitions brute et lasurée sont présentés avec une peinture non réalisée et non fournie par MALERBA.



**BLOCS-PORTES DE
COMMUNICATION
INTÉRIEURE**
P. 28

**CHÂSSIS À GALANDAGE &
PORTES COULISSANTES**
P. 48

**BLOCS-PORTES
D'ENTRÉES PRINCIPALES
& SECONDAIRES**
P. 8

TRAPPES DE VISITE
P. 47

BLOCS-PORTES ACOUSTIQUES
POUR ESPACE CHAUFFE-EAU
P. 47

BLOCS-PORTES DE
COMMUNICATION ISOLANTS
P. 52

BLOCS-PORTES
EXTÉRIEURS MULTI-USAGES
P. 53

DES SOLUTIONS POUR TOUS LES STYLES DE VIE

PLUTÔT MODERNE ?

Linéa (p. 10), Presta (p. 30), Fiber (p. 32) et Lounge Vitrée (p.40) aux lignes graphiques et contemporaines, sauront vous séduire à coup sûr... Quant à la nouvelle gamme Ton Bois (p. 22), discrète et contemporaine, elle habillera tous types d'environnement avec élégance.

PLUTÔT CLASSIQUE ?

Moules (p.16), France (p.42) et Haussmann (p.46) vous raviront par la variété des modèles proposés. Vous pourrez aussi décider de leur appliquer des couleurs sombres ou pop pour leur donner un grand vent de modernité.

PLUTÔT AUTHENTIQUE ?

Si vous aimez le charme et l'esprit du bois, Sylver (p.26) et Ton Bois (p. 22) vous parleront certainement.

ET AUSSI

ENVIE DE MINIMALISME ?

Un décor discret combiné à une huisserie invisible (p.35) et/ou des rotations invisibles (p.41), et voilà des blocs-portes tellement bien intégrés dans leur cloison qu'ils en deviennent presque invisibles.

COMMENT CHOISIR SON BLOC-PORTE ?

Suivez notre guide pour définir la solution parfaite en 5 grandes étapes (p.7).

DES PRODUITS FRANÇAIS

L'ensemble des solutions MALERBA sont développées et produites en France dans nos 11 usines situées à Cours-la-Ville, Thizy-les-Bourgs et Montagny en région Auvergne-Rhône-Alpes. 500 collaborateurs travaillent chaque jour à fabriquer vos solutions. Et nous sommes fiers que vous contribuiez avec nous au développement de notre territoire.



DES SOLUTIONS ÉCO-ENGAGÉES

Nos produits sont pour la plupart labellisés A+ et répondent aux exigences des produits de la construction en termes d'émission de polluants volatils.

Ils disposent également de FDES permettant de quantifier leurs impacts environnementaux pendant toute la durée de leur cycle de vie et sont disponibles avec le label PEFC™ ou FSC®.

Ainsi, notre démarche éco-responsable, tout en nous permettant de contribuer à notre échelle à la préservation des ressources naturelles, vous aide à respecter vos engagements en matière de haute qualité environnementale.

COMMENT CHOISIR SON BLOC-PORTE

BIEN CHOISIR SES BLOCS-PORTE POUR ÉQUIPER SON HABITAT EN 5 ÉTAPES :

Choisir un bloc-porte n'a rien d'anodin. La porte d'entrée signe l'accès au logement et donne le ton. Les blocs-portes de communication doivent se marier à la perfection avec l'ambiance de la pièce sur laquelle ils ouvrent. Mais ils doivent aussi être cohérents les uns avec les autres pour avoir un agencement du logement parfaitement coordonné. Un vrai exercice de style. Quelques éléments de réflexion pour mener à bien ce projet et pour se sentir bien chez soi :



1 C'EST TOUT D'ABORD BIEN IDENTIFIER SA LOCALISATION

Bloc-porte d'entrée de paliers ou de coursives, bloc-porte de communication, bloc-porte de cave, etc. La destination dicte la fonction, les performances et les finitions...

2 C'EST AUSSI QUALIFIER SA NATURE ET SON TYPE DE POSE

Bloc-porte pour le neuf ou bloc-porte de réhabilitation pour milieu habité... Mur support en béton parpaing, béton cellulaire, carreaux de plâtre, cloison plaques de plâtre, etc. Le support impose généralement le profil de l'hubriserie et le modèle du bloc-porte, surtout lorsque des performances de résistance au feu ou thermique sont exigées du produit.

3 C'EST S'INTERROGER SUR LA MATIÈRE

Bois ou acier. À chacun sa préférence, sachant que la question se pose principalement pour la porte d'entrée de son logement, les portes de communication étant généralement en bois et les portes de cave en acier.

4 C'EST BIEN IDENTIFIER LES PERFORMANCES TECHNIQUES RECHERCHÉES

Isolation thermique, affaiblissement acoustique, résistance au feu, résistance à l'effraction, etc....Si certains niveaux de performance sont stipulés par la réglementation en place, telle que la résistance au feu, d'autres sont dits de confort. Deux facteurs principaux entrent alors en ligne de compte : la localisation de l'appartement et la localisation et la fonction de la pièce dans l'appartement. Et bien sûr ses exigences personnelles.

5 C'EST ENFIN CHOISIR SON DÉCOR ET SES FINITIONS...

C'est au goût de chacun et c'est peut-être la partie la plus difficile de l'exercice. Décors de porte (+ de 140 modèles de portes), finitions (des centaines de références), garnitures, etc. Des milliers de combinaisons sont possibles selon les modèles. L'essentiel étant de se faire plaisir. Le conseil de MALERBA en la matière est de privilégier l'harmonie et la qualité, parce qu'on ne change pas de portes tous les jours.



ENTRÉES PRINCIPALES ET SECONDAIRES



Une porte d'entrée, pour accéder chez soi, n'a rien d'anodin. Elle offre un rempart entre nous et le monde. Une mise à distance pour nous retrancher dans notre cocon une fois rentré(e) chez nous. Elle se doit d'offrir une sécurité, de nous isoler du bruit, du froid et de la chaleur et aussi de contribuer à l'aménagement de notre espace. Mais pas seulement. Une porte d'entrée porte aussi une petite part de nous-même. Elle signe notre identité et se doit d'avoir du style. Votre style. En adéquation avec votre environnement. C'est ce qu'offre une porte MALERBA. Une solution de haute technicité adaptée à vos besoins et à vos envies. Pour la retrouver avec plaisir chaque fois que vous rentrez chez vous....





LINÉA POUR BLOCS-PORTES MÉTALLIQUES

LINÉA, avec ses rainures résolument contemporaines et d'une grande discrétion, apporte une modernité et une fraîcheur qu'accentue la gamme de LAQUES proposée.

Elle s'inscrit dans la tendance minimaliste qui convient si bien aux projets architecturaux actuels...



LINÉA ZEN

Finition laquée ou prépeinte
Ud : 1,1 (HB) / 1,3 (HM) W/m².K



LINÉA SEVEN

Finition laquée ou prépeinte
Ud : 1,1 (HB) / 1,3 (HM) W/m².K



LINÉA FILETTI

Finition laquée ou prépeinte
Ud : 1,1 (HB) / 1,3 (HM) W/m².K



LINÉA R

Finition laquée ou prépeinte
Ud : 1,1 (HB) / 1,3 (HM) W/m².K



LINÉA 3 OBLIQUES VT CS
Finition laquée ou prépeinte
Ud : 1,5 (HB) / 1,7 (HM) W/m².K



LINÉA ZEN V
Finition laquée ou prépeinte
Ud : 1,2 (HB) / 1,5 (HM) W/m².K



LINÉA ZEN 4CV CP
Finition laquée ou prépeinte
Ud : 1,5 (HB) / 1,8 (HM) W/m².K



LINÉA ZEN VR
Finition laquée ou prépeinte
Ud : 1,6 (HB) / 1,9 (HM) W/m².K



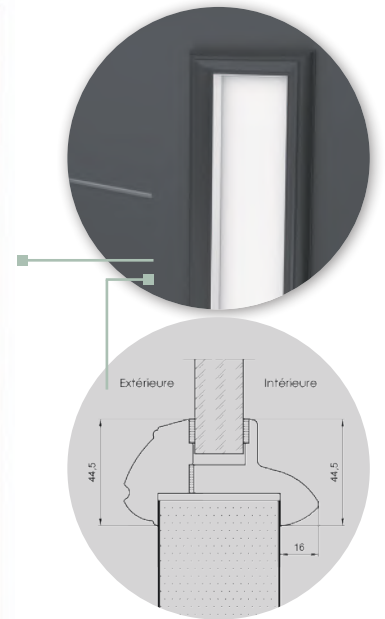
LINÉA KUADRO
Finition laquée ou prépeinte
Ud : 1,1 (HB) / 1,3 (HM) W/m².K



LINÉA ZEN GVD CP
Finition laquée ou prépeinte
Ud : 1,6 (HB) / 1,9 (HM) W/m².K

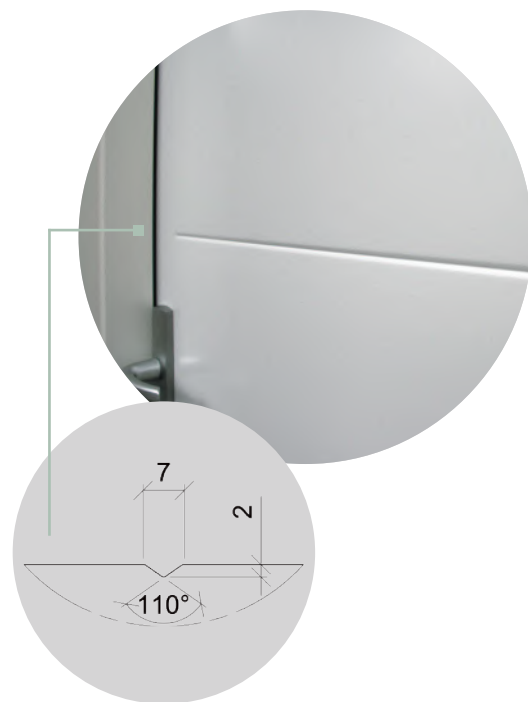


LINÉA ZEN GVD CS
Finition laquée ou prépeinte
Ud : 1,6 (HB) / 1,9 (HM) W/m².K





Également disponible avec huisserie bois (voir ci-dessous)
 Détail huisserie bois avec rainure à tapée pour pose en reprise de doublage. Pour plus d'information, voir p.68 et p.69



Coupe d'une rainure LINÉA
 Coupe d'une parclose
 Pour plus d'information, voir fiche technique **MMO-024**

LINEA ZEN TGV

Finition laquée ou prépeinte
 Ud : 1,5 (HB) / 1,7 (HM) W/m².K

FINITIONS

POUR HUISSERIES MÉTALLIQUES

Comme les vantaux, les huisseries métalliques peuvent être laquées dans les coloris de la gamme LAQUES MALERBA* ou livrées par défaut en version prépeinte.



POUR HUISSERIES BOIS

Les huisseries bois MALERBA sont livrées brutes à peindre. Elles sont également disponibles en version laquée dans 5 coloris en standard.



NOUVEAU : SOLUTIONS POUR BORD DE MER

Les huisseries métalliques peuvent être réalisées en acier galvanisé (acier recouvert de zinc à chaud). Cette finition, couramment utilisée dans les DOM-TOM, offre une résistance accrue à la corrosion et est parfaitement adaptée pour les blocs-portes extérieurs exposés en bord de mer. Les huisseries métalliques galvanisées sont livrées brutes en standard et peuvent recevoir une peinture de finition. Elles peuvent également être laquées dans les coloris de la gamme LAQUES MALERBA*.

COLLECTION PAREMENTS RAINURÉS

■ Les blocs-portes métalliques d'entrée de maisons individuelles peuvent être déclinés avec les décors rainurés avec/sans vitrage(s) LINÉA, à choisir parmi les 13 modèles présentés pages précédentes.

■ Tous les décors sont disponibles dans les coloris de la gamme de laques MALERBA* ci-contre, ou par défaut, en version prépeinte.

■ Avec leurs motifs rainurés et leurs parclozes de faible épaisseur judicieusement positionnées, ils accueillent la quasi-totalité des accessoires permettant de parachever la personnalisation de sa porte d'entrée.

■ Le décor LINÉA peut être appliqué sur la face extérieure et la face intérieure de tous les blocs-portes de maisons individuelles MALERBA, sauf ATHENA ANTIEFFRACTION BP1 (une face au choix avec le décor LINÉA, l'autre étant lisse).

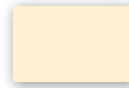
■ À noter que la Gamme LINÉA est une sélection de parements rainurés avec/sans vitrage(s). Il existe par ailleurs la Gamme SYLVER, avec parements en bois rapportés à vernir ou à peindre, qui comporte également des modèles avec décors rainurés.

**Pour tout autre coloris, nous consulter.*

GAMME LAQUES



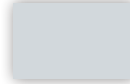
BLANC PUR
RAL 9010



IVOIRE CLAIR
RAL 1015



GRIS SILEX
RAL 7032



GRIS CLAIR
RAL 7035



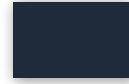
GRIS FENÊTRE
RAL 7040



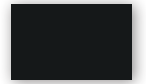
GRIS ARGENT
MÉTAL
RAL 9006



GRIS
ANTHRACITE
RAL 7016



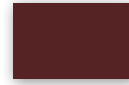
BLEU ARDOISE
RAL 5008



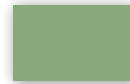
NOIR
RAL 9005



ROUGE POURPRE
RAL 3004



BRUN ROUGE
RAL 8012



VERT TILLEUL
RAL 6021



VERT MOUSSE
RAL 6005

GAMME VITRAGE



VITRAGE CLAIR



VITRAGE GRANIT



VITRAGE OPALE

TYPE DE VITRAGE :
 › DOUBLE VITRAGE (4/6/44.2)
 › VITRAGE RETARDATEUR
 D'EFFRACTION (4/6/PR10)



ATHÉNA POUR BLOCS-PORTES MÉTALLIQUES

Avec un large choix de couleurs des plus classiques aux plus tendances, ATHÉNA est une collection de finitions sur parements lisses pour harmoniser facilement les blocs-portes avec leur environnement. Une finition laquée de haute qualité, très résistante et accessible pour tous les budgets.



ATHÉNA
Finition laquée RAL 7032
Ud : 1,1 (HB) / 1,3 (HM) W/m².K



ATHÉNA
Finition laquée RAL 1015
Ud : 1,1 (HB) / 1,3 (HM) W/m².K



ATHÉNA
Finition laquée RAL 9010
Ud : 1,1 (HB) / 1,3 (HM) W/m².K



ATHÉNA
Finition laquée RAL 7035
Ud : 1,1 (HB) / 1,3 (HM) W/m².K

COLLECTION PAREMENTS LISSES

■ Les blocs-portes d'entrée de maison individuelle peuvent être revêtus de parements lisses avec finitions laquées, à choisir parmi les 13 coloris* de la gamme de laques MALERBA présentés ci-dessous.

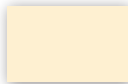
■ Les deux parements peuvent être revêtus de finitions de couleurs différentes au rendu satiné mat.

* Pour tout autre coloris, nous consulter.

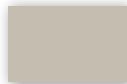
GAMME LAQUES



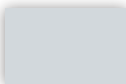
BLANC PUR
RAL 9010



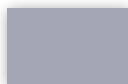
IVOIRE CLAIR
RAL 1015



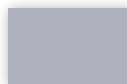
GRIS SILEX
RAL 7032



GRIS CLAIR
RAL 7035



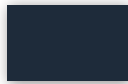
GRIS FENÊTRE
RAL 7040



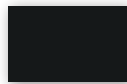
GRIS ARGENT
MÉTAL
RAL 9006



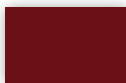
GRIS
ANTHRACITE
RAL 7016



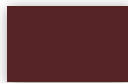
BLEU ARDOISE
RAL 5008



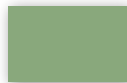
NOIR
RAL 9005



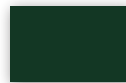
ROUGE POURPRE
RAL 3004



BRUN ROUGE
RAL 8012



VERT TILLEUL
RAL 6021



VERT MOUSSE
RAL 6005

A2P BP

UNE CERTIFICATION DE QUALITÉ POUR L'ANTIEFFRACTION

De nombreux blocs-portes MALERBA bénéficient de la certification A2P BP, classement BP1 (5 minutes). Cette certification, réputée pour son niveau d'exigence élevé, atteste que :

- Les blocs-portes ont résisté avec succès aux tentatives d'effraction lors d'essais réalisés en laboratoire et périodiquement renouvelés.
- Les sites de production des blocs-portes ont passé avec succès les audits de production et les contrôles périodiques qui attestent de la fiabilité des produits mis sur le marché.

Pour des accès sécurisés,
pensez certification A2P !



Pour en savoir plus sur la
certification A2P :
www.A2P-certification.org



ATHÉNA
Finition laquée RAL 7016
Ud : 1,1 (HB) / 1,3 (HM) W/m².K



ATHÉNA
Finition laquée RAL 5008
Ud : 1,1 (HB) / 1,3 (HM) W/m².K



ATHÉNA
Finition laquée RAL 3004
Ud : 1,1 (HB) / 1,3 (HM) W/m².K



ATHÉNA
Finition laquée RAL 6021
Ud : 1,1 (HB) / 1,3 (HM) W/m².K

MOULURES POUR BLOCS-PORTES MÉTALLIQUES

ATHÉNA, DAPHNÉ, EURYDICE, HERMÈS et ORPHÉE offrent un très large choix de modèles pour personnaliser sa porte d'entrée.

Élégance, classicisme, résistance et qualité expliquent l'exceptionnelle longévité de ces cinq gammes qui font référence depuis bientôt 4 décennies.



ATHÉNA 2
Finition laquée ou prépeinte
Ud : 1,1 (HB) / 1,3 (HM) W/m².K



ATHÉNA 3
Finition laquée ou prépeinte
Ud : 1,1 (HB) / 1,3 (HM) W/m².K



ATHÉNA 3E
Finition laquée ou prépeinte
Ud : 1,1 (HB) / 1,3 (HM) W/m².K



DAPHNÉ
Finition laquée ou prépeinte
Ud : 1,2 (HB) / 1,4 (HM) W/m².K



DAPHNÉ 2V
Finition laquée ou prépeinte
Ud : 1,2 (HB) / 1,4 (HM) W/m².K



DAPHNÉ 3VL
Finition laquée ou prépeinte
Ud : 1,2 (HB) / 1,4 (HM) W/m².K



DAPHNÉ 3EV
Finition laquée ou prépeinte
Ud : 1,2 (HB) / 1,4 (HM) W/m².K



ATHÉNA 3PVR
Finition laquée ou prépeinte
Ud : 1,3 (HB) / 1,5 (HM) W/m².K



HERMÈS V
Finition laquée ou prépeinte
Ud : 1,2 (HB) / 1,5 (HM) W/m².K



ATHÉNA 2VRJ
Finition laquée ou prépeinte
Ud : 1,2 (HB) / 1,5 (HM) W/m².K



ATHÉNA 3EV
Finition laquée ou prépeinte
Ud : 1,4 (HB) / 1,7 (HM) W/m².K

MOULURES POUR BLOCS-PORTES MÉTALLIQUES



ORPHÉE 2
Finition laquée ou prépeinte
Ud : 1,4 (HB) / 1,6 (HM) W/m².K



ORPHÉE 2O
Finition laquée ou prépeinte
Ud : 1,4 (HB) / 1,6 (HM) W/m².K



ATHÉNA CV
Finition laquée ou prépeinte
Ud : 1,4 (HB) / 1,6 (HM) W/m².K



ATHÉNA 3CV
Finition laquée ou prépeinte
Ud : 1,4 (HB) / 1,7 (HM) W/m².K



ATHÉNA GVD CS
Finition laquée ou prépeinte
Ud : 1,6 (HB) / 1,9 (HM) W/m².K



ATHÉNA GV
Finition laquée ou prépeinte
Ud : 1,6 (HB) / 1,9 (HM) W/m².K



ATHÉNA GVD CP
Finition laquée ou prépeinte
Ud : 1,6 (HB) / 1,9 (HM) W/m².K



ATHÉNA 3EGV
Finition laquée ou prépeinte
Ud : 1,6 (HB) / 1,9 (HM) W/m².K



DAPHNÉ 2VH
Finition laquée ou prépeinte
Ud : 1,6 (HB) / 1,8 (HM) W/m².K



DAPHNÉ VT CP
Finition laquée ou prépeinte
Ud : 1,5 (HB) / 1,7 (HM) W/m².K



DAPHNÉ 2VT
Finition laquée ou prépeinte
Ud : 1,8 (HB) / 2,0 (HM) W/m².K



DAPHNÉ 2VT CP + LINÉA 5RH
Finition laquée ou prépeinte
Ud : 1,8 (HB) / 2,0 (HM) W/m².K



EURYDICE 2VE
Finition laquée ou prépeinte
Ud : 1,7 (HB) / 1,9 (HM) W/m².K



ATHÉNA 3VR AVEC CROISILLONS PVC BLANC
Finition laquée ou prépeinte
Ud : 1,6 (HB) / 1,9 (HM) W/m².K



ATHÉNA 3VR
Finition laquée ou prépeinte
Ud : 1,6 (HB) / 1,9 (HM) W/m².K



ATHÉNA 1V
Finition laquée ou prépeinte
Ud : 1,7 (HB) / 1,9 (HM) W/m².K

MOULURES POUR BLOCS-PORTES MÉTALLIQUES



ORPHÉE 2VM

Finition laquée ou prépeinte
Ud : 1,9 (HB) / 2,1 (HM) W/m².K



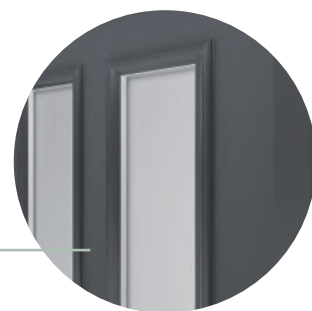
EURYDICE 3VR

Finition laquée ou prépeinte
Ud : 1,8 (HB) / 2,0 (HM) W/m².K



EURYDICE 2VR

Finition laquée ou prépeinte
Ud : 1,4 (HB) / 1,6 (HM) W/m².K



ATHÉNA 2 TGV

Finition laquée ou prépeinte
Ud : 1,5 (HB) / 1,7 (HM) W/m².K



ATHÉNA 3 TGV

Finition laquée ou prépeinte
Ud : 1,5 (HB) / 1,7 (HM) W/m².K



ATHÉNA 3E TGV

Finition laquée ou prépeinte
Ud : 1,5 (HB) / 1,7 (HM) W/m².K



COLLECTION PAREMENTS MOULURÉS ET/OU VITRÉS

■ Les blocs-portes métalliques d'entrée de maisons individuelles peuvent être déclinés avec des décors moulurés avec/sans vitrage(s), à choisir parmi les 33 modèles présentés dans les pages précédentes.

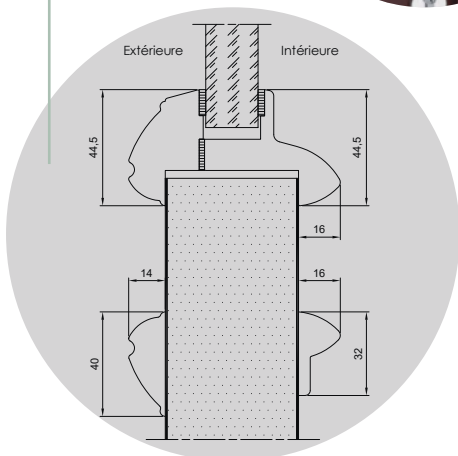
■ Tous les décors sont disponibles dans les coloris de la gamme de laques MALERBA* ci-dessous, ou par défaut, en version prépeinte.

■ Avec leurs moulures et parclofes de faible épaisseur judicieusement positionnées, ils accueillent la quasi-totalité des accessoires permettant de parfaire la personnalisation de sa porte d'entrée.

■ Les deux parements peuvent être revêtus de décors moulurés différents. Il est également possible d'avoir un décor mouluré sur le parement extérieur et une finition lisse sur le parement intérieur.

■ A noter que ces modèles sont moulurés avec/sans vitrage(s). Les décors rainurés avec/sans vitrage(s) sont détaillés dans la Gamme LINÉA.

**Pour tout autre coloris, nous consulter.*



Coupe d'une moulure et d'une parclose intérieure et extérieure
Pour plus d'information, voir fiche technique **MMO-024**

GAMME LAQUES



GAMME VITRAGE



TYPE DE VITRAGE :
 > DOUBLE VITRAGE (4/6/44.2)
 > VITRAGE RETARDATEUR
 D'EFFRACTION (4/6/PR10)

TON BOIS POUR BLOCS-PORTES MÉTALLIQUES



TON BOIS associe la chaleur du bois, avec des nuances allant du grège au noir grisé, et la résistance d'une surface revêtue PVC. Son aspect structuré reproduit les aspérités naturelles du bois. Quant à ses tonalités contemporaines, elles lui permettent de se fondre dans tous les environnements.



ATHÉNA

Finition ton bois Chêne Noirci
Ud : 1,1 (HB) / 1,3 (HM) W/m².K



HERMÈS V

Finition ton bois Chêne Miel
Ud : 1,2 (HB) / 1,5 (HM) W/m².K



ATHÉNA
Finition ton bois Chêne Grège
Ud : 1,1 (HB) / 1,3 (HM) W/m².K



ATHÉNA
Finition ton bois Chêne Grisé
Ud : 1,1 (HB) / 1,3 (HM) W/m².K



ATHÉNA
Finition ton bois Chêne Naturel
Ud : 1,1 (HB) / 1,3 (HM) W/m².K



ATHÉNA
Finition ton bois Chêne Miel
Ud : 1,1 (HB) / 1,3 (HM) W/m².K



ATHÉNA 3CV
Finition ton bois Chêne Grisé
Ud : 1,4 (HB) / 1,7 (HM) W/m².K



EURYDICE 2VE
Finition ton bois Chêne Noirci
Ud : 1,7 (HB) / 1,9 (HM) W/m².K



ATHÉNA CV
Finition ton bois Chêne Naturel
Ud : 1,4 (HB) / 1,6 (HM) W/m².K



ATHÉNA VR
Finition ton bois Chêne Grège
Ud : 1,6 (HB) / 1,9 (HM) W/m².K

TON BOIS POUR BLOCS-PORTES MÉTALLIQUES



DAPHNÉ VT CP
Finition ton bois Chêne Grège
Ud : 1,5 (HB) / 1,7 (HM) W/m².K



DAPHNÉ 2VT
Finition ton bois Chêne Grisé
Ud : 1,8 (HB) / 2,0 (HM) W/m².K



ATHÉNA GVD CP
Finition ton bois Chêne Naturel
Ud : 1,6 (HB) / 1,9 (HM) W/m².K



ATHÉNA GV
Finition ton bois Chêne Noirci
Ud : 1,6 (HB) / 1,9 (HM) W/m².K



ATHÉNA + TGV
Finition ton bois Chêne Naturel
Ud : 1,5 (HB) / 1,7 (HM) W/m².K



ATHÉNA GVD CS + TGV
Finition ton bois Chêne Miel
Ud : 1,9 (HB) / 2,1 (HM) W/m².K

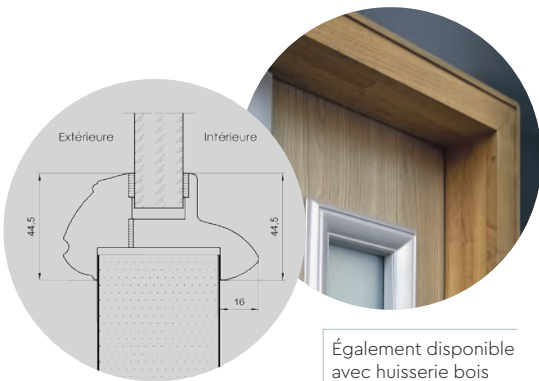


ATHÉNA GVD CP + TGV
Finition ton bois Chêne Grège
Ud : 1,9 (HB) / 2,1 (HM) W/m².K



ATHÉNA GVD CS

Finition ton bois Chêne Miel
 Ud : 1,6 (HB) / 1,9 (HM) W/m².K



Également disponible avec huisserie bois laquée ou à vernir

Détail d'une parclose
 Pour plus d'information, voir
 fiche technique **MMO-024**



BON À SAVOIR

La couleur de la plinthe rejet d'eau peut être coordonnée avec la couleur de l' huisserie

COLLECTION PAREMENTS REVÊTUS PVC

■ Les blocs-portes métalliques d'entrée de maisons individuelles peuvent se décliner avec les 5 revêtements PVC TON BOIS avec/sans vitrage, à choisir parmi les 14 modèles de décors présentés dans les pages précédentes*.

■ La couleur de l' huisserie, de la plinthe et des parcloles à associer aux décors et aux finitions TON BOIS peut être choisie dans les coloris de la Gamme Laques MALERBA** (cf. Gamme Laques).

■ Les blocs-portes doivent être installés en France métropolitaine uniquement et à une distance supérieure à 3 km des bords de mer.

■ Chaque décor est déclinable sur des vantaux de dimensions maximum 2247 x 960 mm.

■ Les deux parements du vantail peuvent être revêtus de revêtements PVC différents. Il est également possible d'avoir une finition TON BOIS sur le parement extérieur et une tôle finition laquée avec/sans décor sur le parement intérieur (cf. Gamme Laques).

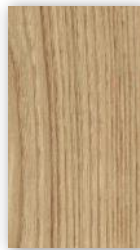
* Les décors des pages précédentes sont présentés à titre informatif et ne constituent en rien une recommandation.

** Coloris conseillés pour la finition des huisseries/plinthes/parcloles.
 Autres coloris : cf. Gamme Laques.

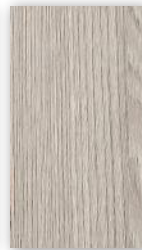
GAMME TON BOIS



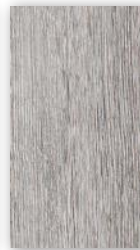
CHÊNE NATUREL
DL102CE



CHÊNE MIEL
DL105CE



CHÊNE GRÈGE
DL110CE

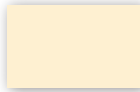


CHÊNE GRISÉ
DL37CE



CHÊNE NOIRCI
DL112CE

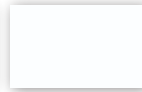
GAMME LAQUES (SÉLECTION**)



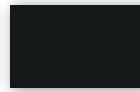
IVOIRE CLAIR
RAL 1015



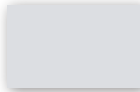
GRIS SILEX
RAL 7032



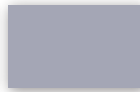
BLANC PUR
RAL 9010



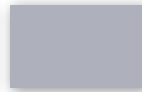
NOIR
RAL 9005



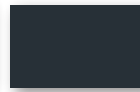
GRIS CLAIR
RAL 7035



GRIS FENÊTRE
RAL 7040



GRIS ARGENT
MÉTAL
RAL 9006



GRIS ANTHRACITE
RAL 7016

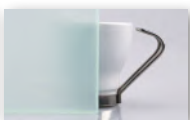
GAMME VITRAGE



VITRAGE CLAIR



VITRAGE GRANIT



VITRAGE OPALE

TYPE DE VITRAGE :

› DOUBLE VITRAGE (4/6/44.2)

› VITRAGE RETARDATEUR D'EFFRACTION (4/6/PR10)

SYLVER POUR BLOCS-PORTES MÉTALLIQUES

SYLVER marie la chaleur et l'authenticité du bois avec la résistance du métal pour un bloc-porte personnalisé de haute qualité.

Selon les finitions adoptées, la gamme oscille entre charme rustique pour habitat traditionnel et séduction élégante pour résidence moderne.



SYLVER 4R
Finition brute ou lasurée
Ud : 1,0 (HB) / 1,3 (HM) W/m².K



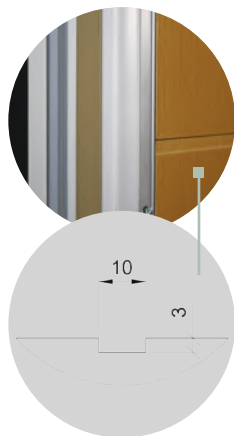
SYLVER 7R
Finition brute ou lasurée
Ud : 1,0 (HB) / 1,3 (HM) W/m².K



SYLVER 13R
Finition brute ou lasurée
Ud : 1,0 (HB) / 1,3 (HM) W/m².K



SYLVER 700R
Finition brute ou lasurée
Ud : 1,0 (HB) / 1,3 (HM) W/m².K



Coupe d'une rainure SYLVER
Pour plus d'information, voir
fiche technique **MMO-028** et
MMO-029

SYLVER 713E
Finition brute ou lasurée
Ud : 1,6 (HB) / 1,8 (HM) W/m².K

COLLECTION PAREMENTS BOIS DÉCORÉS

■ Les blocs-portes métalliques habitat peuvent être revêtus de panneaux décors SYLVER (**dimensions maxi ouvrant 2247x960**), à choisir parmi les 9 modèles ci-dessous.

■ Les parements rapportés sont disponibles avec finition brute à peindre ou à lasurer.

■ Ils peuvent également être livrés avec finition lasurée, 3 couches de vernis étant appliquées en usine.

■ Dans tous les cas, ils sont revê-

tus en usine d'une protection antifongique, hydrofuge et insecticide et d'un égalisateur de teinte.

■ Le décor SYLVER est appliqué sur la face extérieure du parement uniquement, le parement intérieur pouvant recevoir une finition laquée avec/sans décor (cf. Gamme Laques).

■ Le décor est collé et fixé solidement sur le vantail à l'aide de cornières en inox.



Finition brute (à gauche)
et finition lasurée (à droite)
*Essence de bois susceptible
de changer en fonction des
disponibilités*

GAMME VITRAGE



VITRAGE CLAIR

VITRAGE GRANIT

VITRAGE OPALE

TYPE DE VITRAGE :

› DOUBLE VITRAGE (4/6/44.2)

› VITRAGE RETARDATEUR D'EFFRACTION (4/6/PR10)



SYLVER 700
Finition brute ou lasurée
Ud : 1,0 (HB) / 1,3 (HM) W/m².K



SYLVER 7300
Finition brute ou lasurée
Ud : 1,0 (HB) / 1,3 (HM) W/m².K



SYLVER 7200
Finition brute ou lasurée
Ud : 1,0 (HB) / 1,3 (HM) W/m².K



SYLVER 730
Finition brute ou lasurée
Ud : 1,0 (HB) / 1,3 (HM) W/m².K

INTÉRIEUR



Une fois la porte d'entrée refermée, on est chez soi. Libre d'évoluer à sa guise dans un intérieur qui nous ressemble. De circuler de pièce en pièce. En poussant simplement ces portes qu'on a un jour choisies avec soin. Des portes que l'on pousse parfois un peu machinalement sans plus y faire attention. Mais qui sont tellement importantes pour nous isoler du bruit, du froid, des odeurs de cuisine parfois. Pour contribuer à notre intimité et nous abriter du regard des autres. Pour rendre cette pièce dans laquelle on se sent si bien, si agréable à vivre. Ces portes décorées à notre goût qui font de notre foyer un endroit que l'on aime retrouver.







PRESTA réinvente l'idée de l'élégance en combinant un parement peint industriellement, un cadre à chant droit aux finitions abouties et à la beauté discrète et des paumelles qualitatives de nouvelle génération. Elle équipe avec douceur et beaucoup de style toutes les pièces de l'habitat pour se sentir naturellement bien chez soi.



1V PRESTA RD
Revêtement blanc mat avec
décor FILETTI
1 vantail



1V PRESTA RD
Revêtement blanc mat avec
décor ZEN
1 vantail



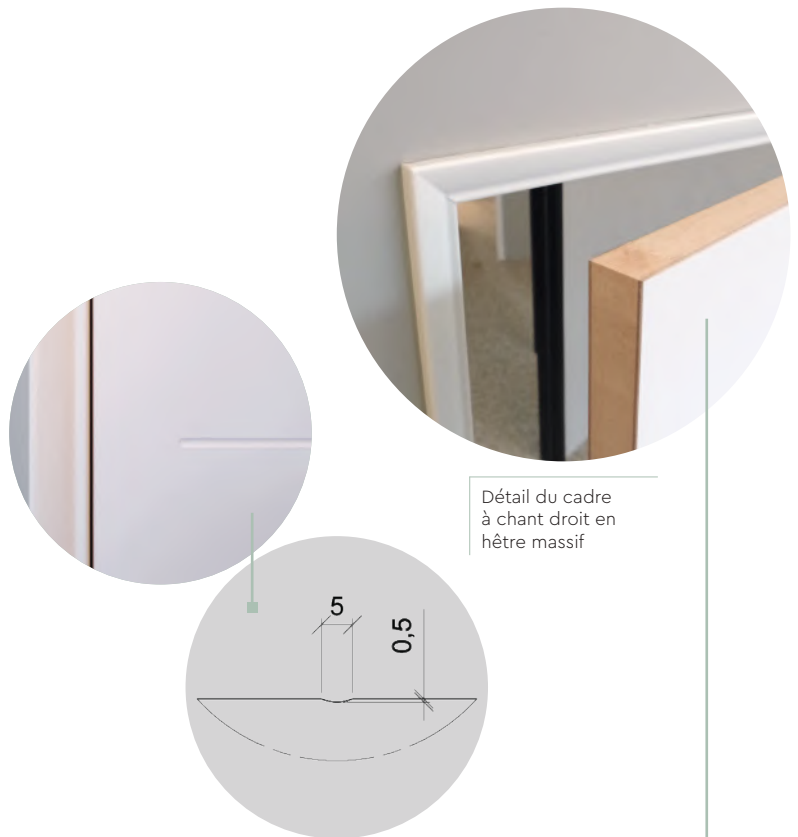
1V PRESTA RD
Revêtement blanc mat lisse
1 vantail

COLLECTION REVÊTEMENTS BLANCS MATS

■ La porte PRESTA se distingue de par sa composition novatrice qui associe une structure alvéolaire ou âme pleine, un cadre à chant droit visible en hêtre massif de couleur homogène, des paumelles MALERBA hautement esthétiques et des parements blancs peints industriellement (**utilisation intérieure uniquement**).

■ Les deux parements sont toujours revêtus sur les deux faces, avec une finition lisse ou rainurée sur une ou deux faces (décor ZEN ou FILETTI). Le revêtement est de couleur blanche mate aux tonalités chaudes et au fini soyeux (Blanc Artic proche d'un RAL 9003).

■ PRESTA avec décor lisse ou FILETTI est disponible en vantail de 2040 / 2140 mm de haut et 430 / 530 / 630 / 730 / 830 / 840 / 930 mm de large. PRESTA avec décor ZEN est disponible en vantail de 2040 mm de haut et 730 / 830 / 840 / 930 mm de large.



Détail du cadre à chant droit en hêtre massif

Coupe d'une rainure PRESTA



2V PRESTA RD
Revêtement blanc mat lisse



FIBER POUR BLOCS-PORTES DE COMMUNICATION

FIBER imagine des intérieurs où la modernité et la beauté des lignes pures l'emportent sur la banalité. C'est une ligne esthétique qui prolonge les perspectives, agrandit visuellement les pièces et permet de composer un chez soi où il fait bon se retrouver.



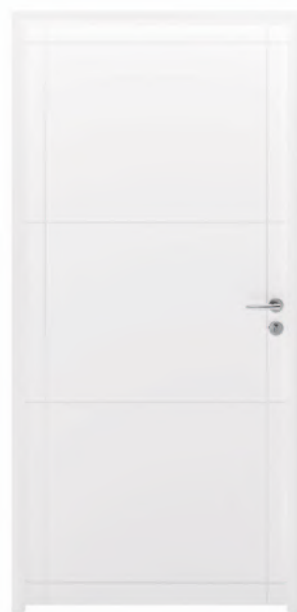
FILETTI FIBER
Finition prépeinte ou stratifiée
1 vantail / 2 vantaux



ZEN FIBER
Finition prépeinte ou stratifiée
1 vantail



SEVEN FIBER
Finition prépeinte ou stratifiée
1 vantail



LARGE FIBER
Finition prépeinte uniquement
1 vantail



MODERATO FIBER
Finition prépeinte ou stratifiée
1 vantail



TEMPO FIBER
Finition prépeinte ou stratifiée
1 vantail



ADAGIO FIBER
Finition prépeinte uniquement
1 vantail



SMILE FIBER
Finition prépeinte uniquement
1 vantail



NEW FIBER ZEN
Finition prépeinte uniquement
1 vantail



NEW FIBER
Finition prépeinte uniquement
1 vantail



LOUNGE FIBER
Finition prépeinte uniquement
1 vantail / 2 vantaux



STAIRS FIBER
Finition prépeinte uniquement
1 vantail / 2 vantaux



RONDO FIBER
Finition prépeinte uniquement
1 vantail



CONCERTO FIBER
Finition prépeinte uniquement
1 vantail



ART CUBIC FIBER
Finition prépeinte uniquement
1 vantail



LOOK FIBER
Finition prépeinte uniquement
1 vantail

COLLECTION PAREMENTS RAINURÉS AVEC/SANS JONCS DÉCORATIFS

■ Une large sélection de blocs-portes bois de communication intérieure peut être personnalisée avec les décors rainurés FIBER, à choisir parmi les 16 modèles qui précèdent (**utilisation intérieure uniquement**).

■ Tous les décors FIBER peuvent être prépeints pour recevoir une peinture de finition. Une sélection d'entre eux peut être stratifiée dans les coloris de la gamme ELAN (voir panneaux stratifiés* p.37 - porte âme pleine uniquement).

■ Les décors pouvant recevoir des finitions stratifiées peuvent également être agrémentés au choix avec l'un des 3 modèles de joncs décoratifs disponibles : joncs ton noir, joncs ton chromé mat et joncs ton chromé brillant (porte à chant droit uniquement).

■ Les deux parements peuvent être revêtus de décors FIBER différents. Il est également possible d'avoir un décor FIBER sur l'un des parements uniquement, les parements devant alors avoir la même finition des deux côtés (stratifiés deux faces ou prépeints deux faces).

■ Les décors sont tous disponibles en un vantail en 2040 mm de haut et 730 / 830 / 930 mm de large. Certains modèles sont également disponibles en deux vantaux en 2040 mm de haut avec un semi-fixe de 430 mm de large minimum.

**Pour toute autre référence, nous consulter.*



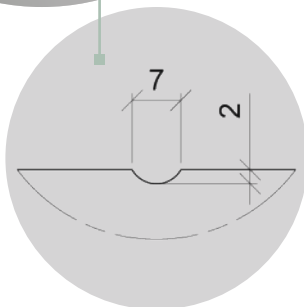
HUISSERIE INVISIBLE

POUR DES BLOCS-PORTES DE COMMUNICATION TOTALEMENT INTÉGRÉS

La nouvelle huisserie invisible MALERBA permet aux blocs-portes de communication d'être parfaitement alignés sur leur cloison support, pour une intégration parfaite.

Aucune saillie ne vient rompre la continuité visuelle du mur : les blocs-portes s'intègrent tout en douceur et en discrétion dans leur environnement.

En revêtant la cloison et le vantail d'un motif qui dissimule la présence de la porte, ou en optant pour un revêtement créatif du vantail pour en faire un véritable élément de décoration intérieure, c'est certainement la solution idéale pour concevoir des espaces minimalistes tout en pureté et légèreté.



Coupe d'une rainure FIBER
Pour plus d'information, voir fiche
technique **MBO-015**

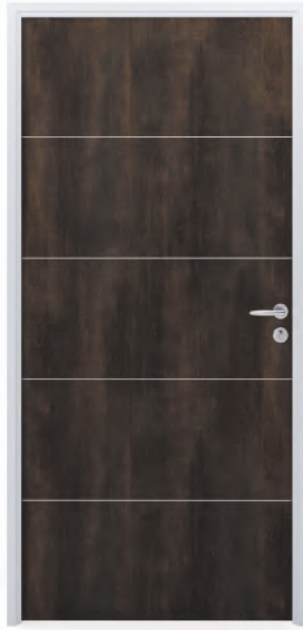


- Pour des blocs-portes bois de communication MALERBA âme pleine, à rive droite, un vantail.
- Pour mise en œuvre à l'avancement sur cloison sèche.
- Les blocs-portes sont équipés d'une huisserie métallique MALERBA dotée d'un design spécifique permettant une intégration parfaite dans les cloisons plaques de plâtre et de charnières encastées totalement invisibles.

Pour plus d'information, voir fiche technique **MBS-106**



ZEN FIBER
Finition prépeinte ou stratifiée
Finition stratifiée Possum
avec joncs ton chromé mat



ZEN FIBER
Finition prépeinte ou stratifiée
Finition stratifiée Golden Patina
avec joncs ton chromé mat



TEMPO FIBER
Finition prépeinte ou stratifiée
Finition stratifiée Bleu Cosmique
avec joncs ton chromé mat



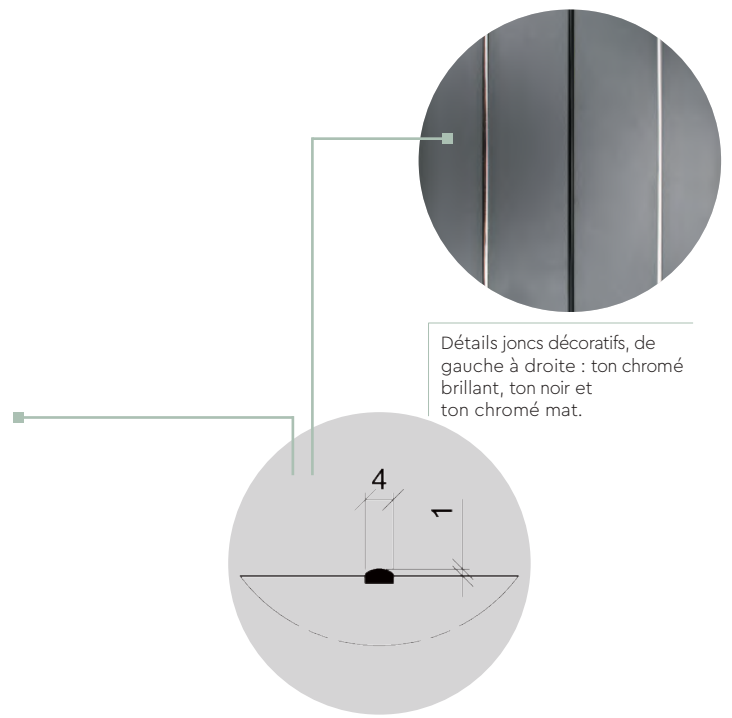
MODERATO FIBER
Finition prépeinte ou stratifiée
Finition stratifiée Chêne Kendal Huile
avec joncs ton noir



STANDARD LISSE
Finition prépeinte ou stratifiée
Finition stratifiée Jarrah Legno



FILETTI
Finition prépeinte ou stratifiée
Finition stratifiée Chêne Vicenza
avec joncs ton noir



Détails joncs décoratifs, de gauche à droite : ton chromé brillant, ton noir et ton chromé mat.

Coupe d'un jonc FIBER
Pour plus d'information, voir fiche technique **MBO-015**

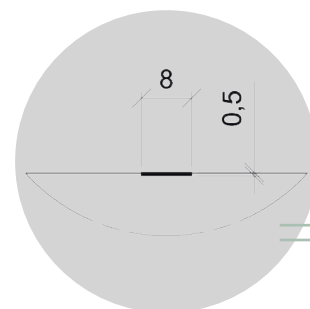
GAMME ELAN - COLLECTION 2020/2022



FIBER STYL' rappelle que les portes d'intérieur aussi peuvent être belles, élégantes et raffinées.

C'est une gamme qui propose de coordonner ses portes d'intérieur avec son sol et son mobilier pour créer une ambiance aboutie et stylée.

C'est une collection qui suggère de ne pas laisser ses portes passer inaperçues...



Coupe d'un jonc décoratif FIBER STYL'
Pour plus d'information, voir fiche technique **MBO-056**

COLLECTION PAREMENTS RAINURÉS AVEC JONCS ALUMINIUM



Détail joncs décoratifs FIBER STYL'
ton noir mat et ton inox brossé

■ Une large sélection de blocs-portes bois de communication peut être personnalisée avec les décors stratifiés avec joncs métalliques de la gamme FIBER STYL' (**utilisation intérieure uniquement**).

■ Les décors FIBER STYL' peuvent être stratifiés avec les coloris de la gamme ELAN (panneaux stratifiés*) (cf. Gamme ELAN p.37) et sont agrémentés de joncs décoratifs en aluminium finition inox brossé ou noir mat arrêtés à 45 mm du bord de porte.

■ Les parements des vantaux peuvent être revêtus d'un décor FIBER STYL' différent. Il est également possible d'avoir un décor FIBER STYL' sur le parement extérieur uniquement, le parement intérieur pouvant être revêtu d'un

stratifié lisse ou d'un décor FIBER stratifié (stratifiés 2 faces obli-gatoirement, les coloris pouvant être différents).

■ FIBER STYL' est disponible pour un vantail en 2040 / 2140 mm de haut et 730 / 830 / 930 mm de large. Le modèle FILETTI FIBER STYL' est également disponible en version deux vantaux avec un semi-fixe de 430 mm de largeur minimum.

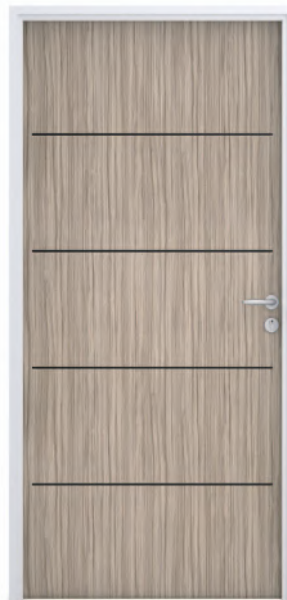
**Pour toute autre référence, nous consulter.*



FILETTI FIBER STYL'
Finition stratifiée Gris Argile
avec joncs ton noir mat
1 vantail / 2 vantaux



FILETTI FIBER STYL'
Finition stratifiée Métallique Wood
Anthracite avec joncs ton inox
brossé
1 vantail / 2 vantaux



ZEN FIBER STYL'
Finition stratifiée Avignon Walnut
avec joncs ton noir mat
1 vantail



ZEN FIBER STYL'
Finition stratifiée Citadel
avec joncs ton inox brossé
1 vantail

LOUNGE VITRÉE POUR BLOCS-PORTES DE COMMUNICATION



LOUNGE VITRÉE, avec ses lignes élégantes et sobres et ses grands vitrages, compartimente élégamment les espaces, tout en laissant entrer la lumière à flot dans l'habitat et en agrandissant visuellement les pièces. Pour une autre façon de concevoir l'espace...



LOUNGE FIBER 2 VANTAUX ÉGAUX VITRÉE
Finition prépeinte uniquement



LOUNGE FIBER TIERCÉE VITRÉE
Finition prépeinte uniquement



LOUNGE FIBER VITRÉE
Finition prépeinte uniquement

COLLECTION PAREMENTS LISSES VITRÉS

■ Une large sélection de blocs-portes bois de communication intérieure peut être personnalisée avec les décors vitrés LOUNGE VITRÉE, à choisir parmi les 3 modèles ci-contre (**utilisation intérieure uniquement**).

■ Les décors LOUNGE VITRÉE, avec leurs grands vitrages et petits bois aux lignes pures, sont prépeints pour recevoir une peinture de finition.

■ La fourniture et la pose du vitrage sont à la charge du menuisier-poseur.

■ Les décors sont tous disponibles en un vantail en 2040 mm de haut et 730 / 830 / 930 mm de large et en deux vantaux en 2040 mm de haut avec un semi-fixe de 430 / 730 / 830 / 930 mm de large.

■ À noter que, pour des espaces de vie totalement coordonnés, les décors LOUNGE VITRÉE se marient à la perfection avec le modèle LOUNGE FIBER (cf. gamme FIBER – Blocs-portes de communication).



Zoom traverse intermédiaire
Pour plus d'information, voir fiche technique **MBO-012** et **MBO-044**.

ROTATIONS INVISO

POUR DES BLOCS-PORTES DE COMMUNICATION HAUTEMENT ESTHÉTIQUES

Innovation esthétique et pratique, INVISO offre une nouvelle vision des paumelles. Totalement invisibles, ces nouvelles rotations présentent une esthétique inédite valorisant pleinement la qualité de finition des vantaux et des huisseries tout en respectant vos contraintes budgétaires.



Avec paumelles de 130



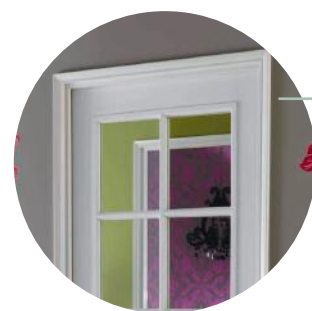
Avec paumelles INVISO

InViso



- Pour les blocs-portes bois de communication MALERBA alvéolaire et âme pleine à rive droite, un vantail et deux vantaux.
- En conformité avec la réglementation PMR (personnes à mobilité réduite).
- Angle d'ouverture maximum à 110°.
- Pour mise en œuvre à l'avancement ou après-coup dans les huisseries métalliques Traditionnelles, ACTA, ACTUA, AXELIA et VIT'UP en rive droite.
- Les rotations invisibles INVISO sont réglables en hauteur sans démontage du vantail.

Pour plus d'information, voir notice de pose **BE/NP/301-A**



FRANCE, aux lignes intemporelles, se fond dans tous les environnements. De classique, elle se métamorphose lorsqu'elle revêt des couleurs qui sont dans l'air du temps.

Une vraie leçon de style pour renouveler ces classiques que l'on aime tant !



FRANCE 2 VANTAUX ÉGAUX VITRÉE
Finition prépeinte uniquement



FRANCE TIERCÉE VITRÉE
Finition prépeinte uniquement



FRANCE VITRÉE
Finition prépeinte uniquement



FRANCE 2 VANTAUX ÉGAUX VITRÉE AVEC PETITS BOIS
Finition prépeinte uniquement



FRANCE TIERCÉE VITRÉE AVEC PETITS BOIS
Finition prépeinte uniquement



FRANCE VITRÉE AVEC PETITS BOIS
Finition prépeinte uniquement



FRANCE 2 VANTAUX ÉGAUX
Finition prépeinte uniquement



FRANCE TIERCÉE
Finition prépeinte uniquement



FRANCE
Finition prépeinte uniquement



COLLECTION PAREMENTS VEINÉS MOULURÉS

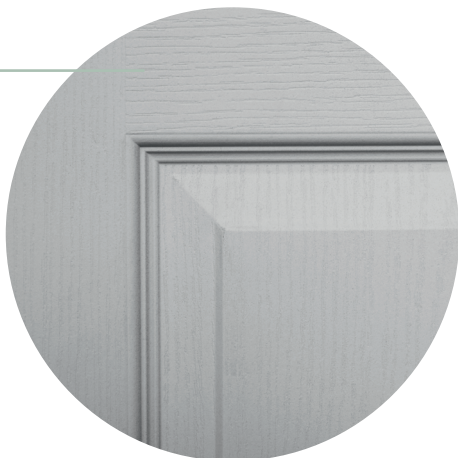
■ Le décor FRANCE se décline en version porte pleine ou porte vitrée avec/sans petits bois moulurés, à choisir parmi les 9 modèles qui précèdent (**utilisation intérieure uniquement**).

■ Composés de panneaux postformés avec parements veinés, les modèles se déclinent sur porte à recouvrement ou porte à chant droit.

■ Les deux parements sont toujours revêtus d'un décor identique et sont livrés prêts à recevoir une peinture de finition.

■ La fourniture et la pose du vitrage sont à la charge du menuisier poseur (pour en savoir plus, cf. **MBO-012**).

■ Les décors sont tous disponibles en un vantail en 2040 mm de haut et 730 / 830 / 930 mm de large et en deux vantaux en 2040 mm de haut avec un semi-fixe de 430 mm de large minimum.



Zoom moulure postformée
Pour plus d'information, voir fiche
technique **MBO-045**

BLOC-PORTE VIT'UP COMM



POUR DES BLOCS-PORTES PARFAITEMENT FINIS POSÉS EN MOINS DE 10 MINUTES

VIT'UP COMM est un bloc-porte de communication conçu pour être installé après-coup. Il bouscule toutes les habitudes, en venant s'installer en fin de chantier et contribue à optimiser la mise en œuvre des blocs-portes et à faciliter la réception des programmes.

Sa conception est basée sur le système d'hubriserie révolutionnaire VIT'UP de MALERBA. Adaptables sur cloison sèche, les hubriseries VIT'UP sont livrées laquées et peuvent être mises en œuvre en fin de chantier. Les blocs-portes se posent facilement et n'ont plus

besoin d'être mis en jeu. Ils sont à l'abri des aléas des chantiers et leur qualité et leurs finitions s'en trouvent préservées. Ce dispositif facilite ainsi la bonne conformité et la réception en temps et en heure des blocs-portes en fin de chantier.

L'hubriserie VIT'UP est livrée en bloc-porte avec un vantail disposant d'une finition qualitative. Une solution globale VIT'UP COMM parfaite pour les blocs-portes de communication à installer rapidement !



- Pour les blocs-portes bois de communication MALERBA alvéolaire à rive droite un vantail.
- Pour mise en œuvre en pose après-coup avec l'hubriserie VIT'UP de MALERBA.
- Une mise en œuvre simplifiée (par vis uniquement) sur tous types de support, pour un temps estimé inférieur à 10 minutes par bloc-porte.

Pour plus d'information, voir notice de pose **BE/NP/299-0**

Élégance et discrétion caractérisent HAUSSMANN, une ligne de décors classique et une valeur sûre. Parce que certaines pièces, qu'elles soient traditionnelles ou contemporaines, gagnent à jouer la carte de l'ultra-classique.



HAUSSMANN 2PSM - 2 VANTAUX ÉGAUX
Finition prépeinte uniquement



HAUSSMANN 2PSM - TIERCÉE
Finition prépeinte uniquement



HAUSSMANN 2PSM
Finition prépeinte uniquement

COLLECTION PAREMENTS LISSES MOULURÉS

■ Le décor HAUSSMANN est disponible en version porte pleine, à choisir parmi les 3 modèles ci-contre (**utilisation intérieure uniquement**). Le décor se décline également en version vitrée (pour en savoir plus, nous consulter).

■ Composés de panneaux postformés avec parements lisses, les modèles se déclinent sur porte à recouvrement ou porte à chant droit.

■ Les deux parements sont toujours revêtus d'un décor identique et sont livrés prêts à recevoir une peinture de finition.

■ Les décors sont disponibles en un vantail en 2040 mm de haut et 730 / 830 / 930 mm de large et en deux vantaux avec en 2040 mm de haut avec un semi-fixe de 430 mm de large minimum.



Zoom moulure postformée

TRAPPES DE VISITE

DES PRODUITS FACILES ET RAPIDES À POSER

MONTIBERT met à disposition une gamme complète de trappes de visite pour équiper tous les types d'appartements.

- Trappe verticale à emboîtement.
- EI15 ou EI30 et jusqu'à 39 dB, selon les modèles.
- Cadre / huisserie monobloc 4 faces et panneau en MDF hydrofuge.
- Fermeture par batteuse.
- Maintien en partie basse par emboîtement sur équerre métallique.
- Finition prépeinte blanc.
- Pour mise en œuvre à l'avancement ou après-coup sur tous types de support (béton parpaing, carreaux de plâtre, béton cellulaire, cloison plaques de plâtre).



POUR MILIEUX HUMIDES

Solutions fûtées, les trappes monobloc MONTIBERT sont en MDF hydrofuge, ce qui en fait des produits parfaitement adaptés pour les salles de bain. La plupart des modèles sont en stock dans les MALERBA DISTRIBUTION.

ISOLATION ACOUSTIQUE

POUR CHAUFFE-EAU THERMODYNAMIQUE

MALERBA préconise des blocs-portes acoustiques dans des dimensions standard pour accéder à la pièce ou au placard où se trouve installé le chauffe-eau thermodynamique de l'habitation. En fonction du niveau sonore de l'appareil, différentes solutions existent avec des affaiblissements acoustiques plus ou moins importants. Les plus couramment utilisés sont :

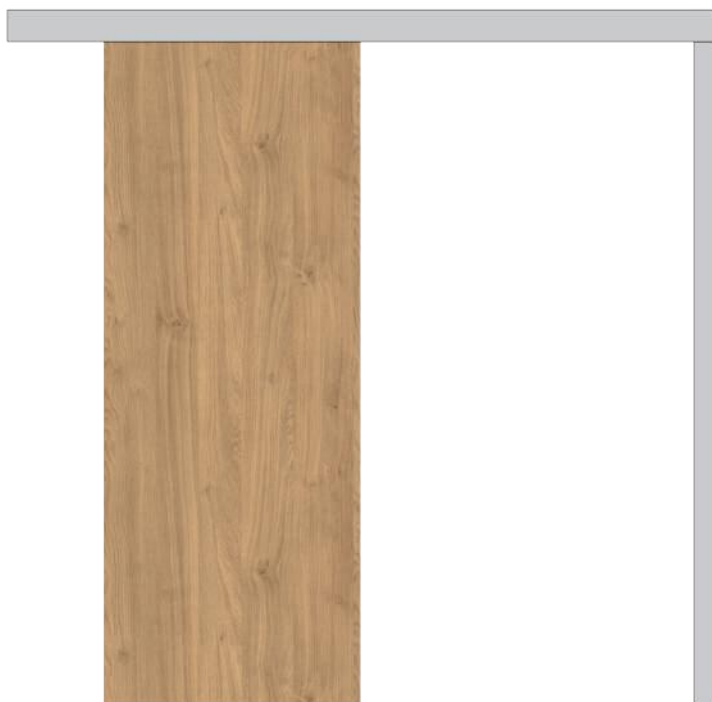


- 1V ALVEO RD : bloc-porte alvéolaire avec joint isophonique 22 (-1 ; -3) dB, disponible sur huisserie métallique (**MBA-369**) et huisserie bois (**MBA-368**)
- 1V AP RD : bloc-porte âme pleine avec joint isophonique 27 (-1 ; -1) dB, disponible sur huisserie métallique (**MBA-371**) et huisserie bois (**MBA-370**)

Pour plus d'information, se référer à www.malerba.fr



Esthétiques et dotés d'une faible emprise au sol, les systèmes pour portes coulissantes permettent d'optimiser l'agencement et de fluidifier les circulations dans l'habitat, tout en s'harmonisant facilement avec leur environnement.



RAIL EN APPLIQUE 1V

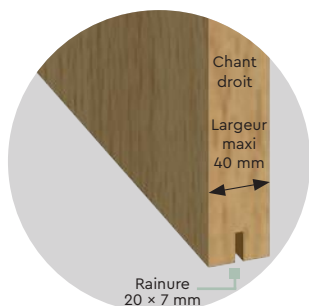
Rail en applique avec battue pour porte coulissante
1 vantail



CHÂSSIS À GALANDAGE 1V

Châssis à galandage pour porte coulissante
1 vantail
Disponible en 2 vantaux avec kit de conversion

SYSTÈMES POUR PORTES COULISSANTES*



Détail technique d'une porte coulissante. Disponible jusqu'à 1030 m de large

■ Pour cloisonner les espaces tout en gagnant de la surface au sol, l'offre se compose de deux produits complémentaires : une gamme de châssis à galandage et un rail en applique pour porte coulissantes (**utilisation intérieure uniquement**).

■ Le châssis à galandage, constitué d'un caisson plein en panneaux d'acier profilés rainurés, est prémonté et s'assemble par emboîtement et vissage en 4 étapes seulement. Il est conçu pour être installé dans une cloison plaque de plâtre d'épaisseur 100 mm et pour accueillir une porte coulissante à chant droit d'épaisseur 40 mm et 80 kg maximum aux dimensions standard.

■ En version 1 vantail, il est disponible en 5 dimensions. Il peut aisément se convertir en version double vantaux égaux ou inégaux à l'aide du kit de conversion « Kit 2 vantaux ». Pour parfaire son installation, diverses options sont disponibles, dont un kit de finition et un kit couvre-joint.

■ Le rail en applique avec battue est une bonne alternative lorsque la configuration de la pièce ne permet pas d'installer un châssis à galandage. Il est composé d'un rail en aluminium à poser, d'un bandeau d'habillage, d'une battue et de 2 chariots de roulement montés sur platine en aluminium.

■ Ces solutions peuvent être équipées de portes coulissantes MALERBA présentant les caractéristiques suivantes : un cadre à chant droit d'épaisseur 40 mm maximum, une rainure basse de 20 x 7 mm, un poids de 80 kg** maximum et des dimensions standard. Certaines d'entre elles peuvent être personnalisées avec des finitions stratifiées et des décors des gammes FIBER et FIBER STYL' (cf. Gamme FIBER et Gamme FIBER STYL').

* Produits de la marque MALERBA DISTRIBUTION. Disponibles dans l'ensemble des MALERBA DISTRIBUTION de France Métropolitaine.

** Des kits optionnels pour portes de 120 kg sont également disponibles sur demande.

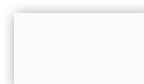
Dimensions du vantail (H x L, en mm)	Dimensions de passage (H x L, en mm)	Hors tout (H x L, en mm)
2 040 x 630	2 030 x 600	2 130 x 1 320
2 040 x 730	2 030 x 700	2 130 x 1 520
2 040 x 830	2 030 x 800	2 130 x 1 720
2 040 x 930	2 030 x 900	2 130 x 1 920
2 040 x 1 030	2 030 x 1 000	2 130 x 2 120



Poignée cuvette, tire-doigt et serrure

BON À SAVOIR

La couleur du bandeau en applique et du kit de finition du châssis est un blanc satiné mat.



PIÈCES DE SERVICES, GARAGE & AUTRES LOCAUX



Pour parfaire le confort et la sécurité d'une maison, outre le choix déterminant de la porte d'entrée et des blocs-portes de communication intérieure, il reste à traiter les locaux de services, souvent sources de déperditions énergétiques, et les autres ouvertures donnant sur l'extérieur, dont l'accès est à sécuriser. Les blocs-portes de communication intérieure et multi-usages ont été spécifiquement conçus pour répondre à ces enjeux. Avec pour seuls objectifs, vous permettre de profiter tranquillement de votre habitat et expérimenter la vie en toute sérénité.







En complément de ses gammes de blocs-portes d'entrée de maisons individuelles et de communication, MALERBA propose une offre complète de blocs-portes pour locaux de services et ouvertures donnant sur l'extérieur. Des solutions aux finitions classiques pour s'harmoniser en toute facilité avec leur environnement.

BLOCS-PORTES DE COMMUNICATION ISOLANTS

La gamme ATHEN' est à positionner en intérieur entre le garage et la cuisine ou entre la cuisine et le cellier ou la buanderie par exemple. Elle est idéale pour séparer 2 pièces dont le différentiel de température est important :

ATHEN'ISO

Bloc-porte de communication intérieure isolant.

ATHEN'ISO ACOUSTIQUE

Bloc-porte de communication intérieure isolant avec affaiblissement acoustique ($R_A = 30\text{dB}$).

Les vantaux peuvent être prépeints pour recevoir une peinture de finition ou laqués dans un des 13 coloris RAL* ci-contre. Ils peuvent également être déclinés avec les décors rainurés de la gamme LINÉA : Linéa Zen, Linéa Filetti et Linéa Seven**.

* Pour tout autre coloris, nous consulter.

** Le décor peut être appliqué sur une face ou sur les deux faces. Voir les modèles p. 10 et p. 11.



ATHEN'ISO

Finition laquée ou prépeinte
Ud : 0,9 (HB) / 1,1 (HM) W/m².K

BLOCS-PORTES EXTÉRIEURS MULTI-USAGES

ADAPTA'SERV* est à positionner en extérieur comme porte de garage ou de local vélo par exemple. Elle offre tous les avantages de la robustesse et de la durabilité de l'acier pour fermer l'accès à des locaux autres que l'habitation principale.

ADAPTA'SERV

Bloc-porte multi-usages pour toutes les ouvertures donnant sur l'extérieur* (local poubelles, local vélo, accès cave, accès garage, etc.), ADAPTA'SERV est configuré avec une ouverture donnant sur l'extérieur. Les vantaux peuvent être prépeints pour recevoir une peinture de finition ou laqués dans un des 8 coloris RAL** ci-contre.

* ADAPTA'SERV n'est pas indiqué pour un usage en tant que porte d'entrée de maison individuelle principale ou secondaire.

** Pour tout autre coloris, nous consulter.

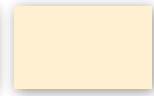


ADAPTA'SERV
Finition laquée ou prépeinte
Ud : 1,7 (HM) W/m².K

GAMME LAQUES PMT



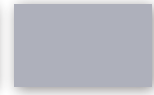
BLANC PUR
RAL 9010



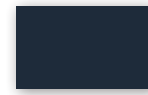
IVOIRE CLAIR
RAL 1015



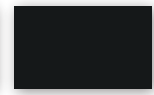
GRIS CLAIR
RAL 7040



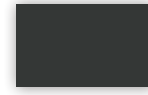
GRIS ARGENT
MÉTAL
RAL 9006



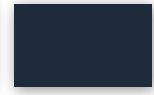
BLEU ARDOISE
RAL 5008



NOIR
RAL 9005

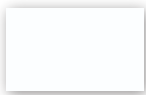


GRIS TERRE
D'OMBRE
RAL 7022

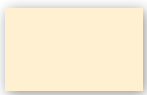


GRIS
ANTHRACITE
RAL 7016

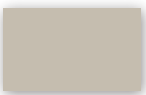
GAMME LAQUES



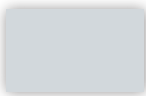
BLANC PUR
RAL 9010



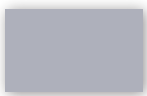
IVOIRE CLAIR
RAL 1015



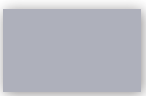
GRIS SILEX
RAL 7032



GRIS CLAIR
RAL 7035



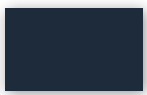
GRIS FENÊTRE
RAL 7040



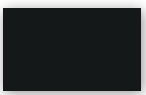
GRIS ARGENT
MÉTAL
RAL 9006



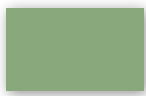
GRIS
ANTHRACITE
RAL 7016



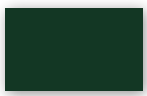
BLEU ARDOISE
RAL 5008



NOIR
RAL 9005



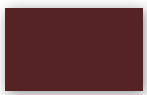
VERT TILLEUL
RAL 6021



VERT MOUSSE
RAL 6005



ROUGE POURPRE
RAL 3004



BRUN ROUGE
RAL 8012

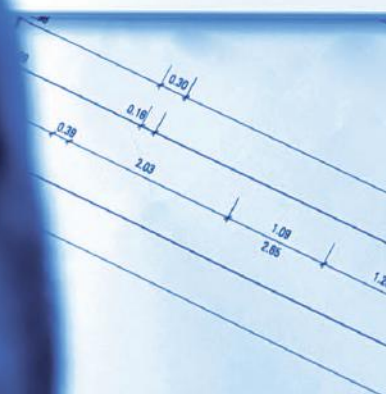


CAHIER TECHNIQUE



Pour être certain de trouver la solution idéale pour son logement, tant en termes de design que de performances techniques, retrouvez dans les pages qui suivent le tableau des compatibilités entre les décors et finitions de portes disponibles et les solutions de blocs-portes et trappes proposées par MALERBA.

En complément, sont présentées une sélection des accessoires et quincailleries les plus usuels et les mises en œuvre disponibles pour les solutions de blocs-portes d'entrée de maisons individuelles MALERBA.





1,10 x 0,70 m

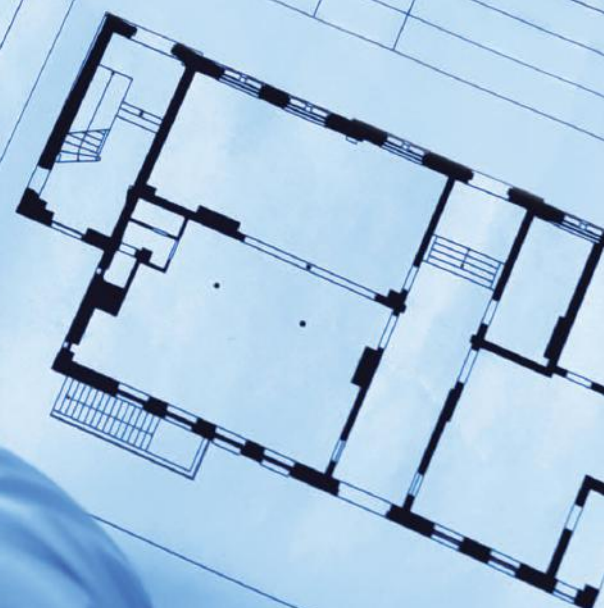
5,53 6,83 1,09 2,85 1,54 0,34 1,18 0,55 0,87

2 x HEB 300
11
F = 4,31 m²
U = 9,75 m
RH = 4,06 m
BRH + 0,94
FEG-02

B
A

FEG-01

Index



BRH + 0,94
BRH + 0,94
BRH + 0,94
BRH + 0,94

BRH + 0,94
BRH + 0,94
BRH + 0,94
BRH + 0,94

BRH + 0,94
BRH + 0,94
BRH + 0,94
BRH + 0,94

BRH + 0,94
BRH + 0,94
BRH + 0,94
BRH + 0,94

BRH + 0,94
BRH + 0,94
BRH + 0,94
BRH + 0,94

BRH + 0,94
BRH + 0,94
BRH + 0,94
BRH + 0,94

BRH + 0,94
BRH + 0,94
BRH + 0,94
BRH + 0,94

BRH + 0,94
BRH + 0,94
BRH + 0,94
BRH + 0,94

BRH + 0,94
BRH + 0,94
BRH + 0,94
BRH + 0,94

BLOCS-PORTES MÉTALLIQUES D'ENTRÉE DE MAISONS INDIVIDUELLES



REF. COMMERCIALE	REF. FICHE PRODUITS	NOMBRE DE VANTAUX	PERFORMANCES				CERTIFICATION
			ACOUSTIQUE Rw (C ; C _v) (en dB)	ANTI-EFFRACTION*	THERMIQUE (W/m ² .K)	ÉTANCHÉITÉ A*E*V*	
1 VANTAIL							
ATHENA STANDARD ISOLANT	MMT-010	1	31 (-2 ; -2)	-	1,1	A* ₄ .E* _{3B} .V* _{C3} **	-
	MMT-011	1	31 (-2 ; -2)	-	1,1	A* ₄ .E* _{3B} .V* _{C3} **	-
	MMT-012	1	31 (-2 ; -2)	-	1,1	A* ₄ .E* _{3B} .V* _{C3} **	-
	MMT-013	1	31 (-2 ; -2)	-	1,1	A* ₄ .E* _{3B} .V* _{C3} **	-
ATHENA STANDARD ISOLANT	MMT-020	1	31 (-2 ; -2)	-	1,3	A* ₄ .E* _{3B} .V* _{C3} **	-
	MMT-023	1	31 (-2 ; -2)	-	1,3	A* ₄ .E* _{3B} .V* _{C3} **	-
	MMT-024	1	31 (-2 ; -2)	-	1,3	A* ₄ .E* _{3B} .V* _{C3} **	-
	MMT-150	1	31 (-2 ; -2)	-	1,3	A* ₄ .E* _{3B} .V* _{C3} **	-
ATHENA BP1 STANDARD	MME-020	1	32 (-3 ; -2)	A2P BP1	1,3	A* ₄ .E* _{7B} .V* _{CE2250}	-
ATHENA ACOUSTIQUE	MMT-030	1	34 (-4 ; -3)	-	1,1	A* ₄ .E* _{3B} .V* _{C3} **	-
	MMT-031	1	34 (-4 ; -3)	-	1,1	A* ₄ .E* _{3B} .V* _{C3} **	-
	MMT-032	1	34 (-4 ; -3)	-	1,1	A* ₄ .E* _{3B} .V* _{C3} **	-
	MMT-033	1	34 (-4 ; -3)	-	1,1	A* ₄ .E* _{3B} .V* _{C3} **	-
ATHENA ACOUSTIQUE	MMT-040	1	34 (-4 ; -3)	-	1,3	A* ₄ .E* _{3B} .V* _{C3} **	-
	MMT-043	1	34 (-4 ; -3)	-	1,3	A* ₄ .E* _{3B} .V* _{C3} **	-
	MMT-044	1	34 (-4 ; -3)	-	1,3	A* ₄ .E* _{3B} .V* _{C3} **	-
	MMT-160	1	34 (-4 ; -3)	-	1,3	A* ₄ .E* _{3B} .V* _{C3} **	-
ATHENA ANTI-EFFRACTION BP1	MME-010	1	45 (-1 ; -5)	A2P BP1	1,6	A* ₄ .E* _{7B} .V* _{CE2250}	X
2 VANTAUX							
ATHENA STANDARD ISOLANT 2VTX TIERCES	MMT-050	2	-	-	1,2	A* ₄ .E* _{3B} .V* _{C3}	-
	MMT-051	2	-	-	1,2	A* ₄ .E* _{3B} .V* _{C3}	-
	MMT-052	2	-	-	1,2	A* ₄ .E* _{3B} .V* _{C3}	-
	MMT-053	2	-	-	1,2	A* ₄ .E* _{3B} .V* _{C3}	-
ATHENA STANDARD ISOLANT 2VTX TIERCES	MMT-060	2	-	-	1,4	A* ₄ .E* _{3B} .V* _{C3}	-
	MMT-062	2	-	-	1,4	A* ₄ .E* _{3B} .V* _{C3}	-
	MMT-063	2	-	-	1,4	A* ₄ .E* _{3B} .V* _{C3}	-
	MMT-064	2	-	-	1,4	A* ₄ .E* _{3B} .V* _{C3}	-

* A2P BP1 = résistance à l'effraction 5 minutes selon le référentiel A2P BP

** E*_{7B} avec joint d'étanchéité dans le feuillure de l'hubriserie

INFORMATION COMPLÉMENTAIRE : Pour en savoir plus sur les solutions de blocs-portes d'entrée de maison individuelle disponibles pour réhabiliter une entrée, se référer au catalogue HABITAT RÉHABILITATION 2021.

BLOCS-PORTES DE COMMUNICATION ISOLANTS ET MULTI-USAGES

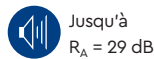


REF. COMMERCIALE	REF. FICHE PRODUITS	NOMBRE DE VANTAUX	PERFORMANCES		DIMENSIONS			
			ACOUSTIQUE Rw (C ; C _v) (en dB)	THERMIQUE (W/m ² .K)	HAUTEUR (en mm)		LARGEUR (en mm)	
					mini	maxi	mini	maxi
ATHEN'ISO	MMT-090	1	-	0,9	1701	2047	760	860
	MMT-091	1	-	0,9	1701	2047	760	860
	MMT-092	1	-	0,9	1701	2047	760	860
	MMT-093	1	-	0,9	1701	2047	760	860
	MMT-100	1	-	1,1	1701	2047	760	860
ATHEN'ISO	MMT-102	1	-	1,1	1701	2047	760	860
	MMT-103	1	-	1,1	1701	2047	760	860
	MMT-104	1	-	1,1	1701	2047	760	860
	MMT-151	1	-	1,1	1701	2047	760	860
	MMT-110	1	31 (-2 ; -2)	0,9	1701	2047	860	960
ATHEN'ISO ACOUSTIQUE	MMT-111	1	31 (-2 ; -2)	0,9	1701	2047	860	960
	MMT-112	1	31 (-2 ; -2)	0,9	1701	2047	860	960
	MMT-113	1	31 (-2 ; -2)	0,9	1701	2047	860	960
	MMT-120	1	31 (-2 ; -2)	1,1	1701	2047	860	960
ATHEN'ISO ACOUSTIQUE	MMT-122	1	31 (-2 ; -2)	1,1	1701	2047	860	960
	MMT-123	1	31 (-2 ; -2)	1,1	1701	2047	860	960
	MMT-124	1	31 (-2 ; -2)	1,1	1701	2047	860	960
	MMT-161	1	31 (-2 ; -2)	1,1	1701	2047	860	960
	MMS-020	1	-	1,7	1500	2190	500	1050
ADAPTA'SERV	MMS-020	1	-	1,7	1500	2190	500	1050

* Modèles LINÉA Zen, LINÉA Filetti et LINÉA Seven uniquement



DIMENSIONS				HUISSERIE	SOLUTIONS DE MISE EN ŒUVRE					FINITIONS		DÉCORS							
HAUTEUR (en mm)		LARGEUR (en mm)			À L'AVANCEMENT			APRÈS-COUP	LAQUES	LAQUES PMT	SANS VITRAGE				AVEC VITRAGE				
mini	maxi	mini	maxi		BÂTI D'ANGLE À SCELLER	BÂTI D'ANGLE À VISSER	DOUBLAGE	CLOISON			TUNNEL	LINEÁ (p.10-11)	ATHÉNA (p.14-15)	MOULURES (p.16)	TON BOIS (p.22-23)	SYLVER (p.26-27)	LINEÁ (p.11-12)	MOULURES (p.17 à 20)	TON BOIS (p.22-25)
1701	2347	480	1010	Bois	-	-	X	-	-	X	-	X	X	X	X	X	X	X	X
1701	2347	480	1010	Bois	-	-	-	-	X	X	-	X	X	X	X	X	X	X	X
1701	2347	480	1010	Bois	X	-	-	-	-	X	-	X	X	X	X	X	X	X	X
1701	2347	480	1010	Bois	-	-	-	X	-	X	-	X	X	X	X	X	X	X	X
1701	2347	480	1010	Métal	-	-	X	-	-	X	-	X	X	X	X	X	X	X	X
1701	2347	480	1010	Métal	X	-	-	-	-	X	-	X	X	X	X	X	X	X	X
1701	2347	480	1010	Métal	-	X	-	-	-	X	-	X	X	X	X	X	X	X	X
1701	2347	480	1010	Métal	-	-	-	-	X	X	-	X	X	X	X	X	X	X	X
1701	2347	480	1010	Métal	-	-	X	-	-	X	-	X	X	X	X	X	X	X	X
1701	2347	480	1010	Bois	-	-	-	-	X	X	-	X	X	X	X	X	X	X	X
1701	2347	480	1010	Bois	X	-	-	-	-	X	-	X	X	X	X	X	X	X	X
1701	2347	480	1010	Bois	-	-	-	X	-	X	-	X	X	X	X	X	X	X	X
1701	2347	480	1010	Métal	-	-	X	-	-	X	-	X	X	X	X	X	X	X	X
1701	2347	480	1010	Métal	X	-	-	-	-	X	-	X	X	X	X	X	X	X	X
1701	2347	480	1010	Métal	-	X	-	-	-	X	-	X	X	X	X	X	X	X	X
1701	2347	480	1010	Métal	-	-	-	-	X	X	-	X	X	X	X	X	X	X	X
1701	2347	480	1010	Métal	-	-	X	-	-	X	-	X	X	X	X	X	X	X	X
1701	2347	860+290	960+960	Bois	-	-	X	-	-	X	-	X	X	X	X	X	X	X	X
1701	2347	860+290	960+960	Bois	-	-	-	-	X	X	-	X	X	X	X	X	X	X	X
1701	2347	860+290	960+960	Bois	X	-	-	-	-	X	-	X	X	X	X	X	X	X	X
1701	2347	860+290	960+960	Bois	-	-	-	X	-	X	-	X	X	X	X	X	X	X	X
1701	2347	860+290	960+960	Métal	-	-	X	-	-	X	-	X	X	X	X	X	X	X	X
1701	2347	860+290	960+960	Métal	-	-	-	-	X	X	-	X	X	X	X	X	X	X	X
1701	2347	860+290	960+960	Métal	X	-	-	-	-	X	-	X	X	X	X	X	X	X	X
1701	2347	860+290	960+960	Métal	-	X	-	-	-	X	-	X	X	X	X	X	X	X	X



HUISSERIE	SOLUTIONS DE MISE EN ŒUVRE					FINITIONS		DÉCORS											
	À L'AVANCEMENT				APRÈS-COUP	LAQUES	LAQUES PMT	SANS VITRAGE				AVEC VITRAGE							
	BÂTI À SCELLER	BÂTI À VISSER	DOUBLAGE	CLOISON SÈCHE	TUNNEL			LINEÁ (p.10-11)	ATHÉNA (p.14-15)	MOULURES (p.16)	TON BOIS (p.22-23)	SYLVER (p.26-27)	LINEÁ (p.11-12)	MOULURES (p.17 à 20)	TON BOIS (p.22-25)	SYLVER (p.27)			
Bois	-	-	X	-	-	X	-	X*	X	-	-	-	-	-	-	-	-	-	-
Bois	-	-	-	-	X	X	-	X*	X	-	-	-	-	-	-	-	-	-	-
Bois	X	-	-	-	-	X	-	X*	X	-	-	-	-	-	-	-	-	-	-
Bois	-	-	-	X	-	X	-	X*	X	-	-	-	-	-	-	-	-	-	-
Métal	-	-	-	X	-	X	-	X*	X	-	-	-	-	-	-	-	-	-	-
Métal	-	-	X	-	-	X	-	X*	X	-	-	-	-	-	-	-	-	-	-
Métal	X	-	-	-	-	X	-	X*	X	-	-	-	-	-	-	-	-	-	-
Métal	-	X	-	-	-	X	-	X*	X	-	-	-	-	-	-	-	-	-	-
Métal	-	-	-	-	X	X	-	X*	X	-	-	-	-	-	-	-	-	-	-
Métal	-	-	X	X	X	-	X	X*	X	-	-	-	-	-	-	-	-	-	-
Métal	-	-	X	X	X	-	X	X*	X	-	-	-	-	-	-	-	-	-	-

BLOCS-PORTES BOIS DE COMMUNICATION INTÉRIEURE



REF. COMMERCIALE	REF. FICHE PRODUITS	NOMBRE DE VANTAUX	TYPE DE PORTE	TYPE DE RIVE		IMPOSTE	PERFORMANCES	
				RECOUVREMENT	RIVE DROITE		THERMIQUE (W/m².K)	STABILITÉ
1 VANTAIL								
1V ALVEO REC	MBS-011	1	Alvéolaire	X	-	-	-	-
	MBS-012	1	Alvéolaire	X	-	-	-	-
1V ALVEO RD	MBS-013	1	Alvéolaire	-	X	-	-	-
	MBS-014	1	Alvéolaire	-	X	-	-	-
	MBS-015	1	Alvéolaire	-	X	-	-	-
1V PRESTA AL RD	MBS-111	1	Alvéolaire	-	X	-	-	-
	MBS-112	1	Alvéolaire	-	X	-	-	-
1V AP REC	MBS-021	1	Âme pleine	X	-	-	-	-
	MBS-022	1	Âme pleine	X	-	-	-	-
1V AP RD	MBS-023	1	Âme pleine	-	X	-	-	-
	MBS-1002	1	Âme pleine	-	X	X	-	-
	MBS-024	1	Âme pleine	-	X	-	-	-
	MBS-106	1	Âme pleine	-	X	-	-	-
1V PRESTA AP RD	MBS-116	1	Âme pleine	-	X	-	-	-
	MBS-117	1	Âme pleine	-	X	-	-	-
1V ALVEO POST REC	MBS-031	1	Alvéolaire postformée	X	-	-	-	-
	MBS-032	1	Alvéolaire postformée	X	-	-	-	-
1V ALVEO POST RD	MBS-033	1	Alvéolaire postformée	-	X	-	-	-
	MBS-034	1	Alvéolaire postformée	-	X	-	-	-
1V ISOTH REC	MBS-091	1	Isotherme	X	-	-	1,0	2b
	MBS-092	1	Isotherme	X	-	-	1,5	2b
1V ISOTH RD	MBS-093	1	Isotherme	-	X	-	1,0	2b
	MBS-094	1	Isotherme	-	X	-	1,5	2b
2 VANTAUX								
2V ALVEO REC	MBS-041	2	Alvéolaire	X	-	-	-	-
	MBS-042	2	Alvéolaire	X	-	-	-	-
2V ALVEO RD	MBS-043	2	Alvéolaire	-	X	-	-	-
	MBS-044	2	Alvéolaire	-	X	-	-	-
2V PRESTA AL RD	MBS-114	2	Alvéolaire	-	X	-	-	-
	MBS-115	2	Alvéolaire	-	X	-	-	-
2V AP REC	MBS-051	2	Âme pleine	X	-	-	-	-
	MBS-052	2	Âme pleine	X	-	-	-	-
2V AP RD	MBS-053	2	Âme pleine	-	X	-	-	-
	MBS-1006	2	Âme pleine	-	X	X	-	-
	MBS-054	2	Âme pleine	-	X	-	-	-
2V PRESTA AP RD	MBS-118	2	Âme pleine	-	X	-	-	-
	MBS-119	2	Âme pleine	-	X	-	-	-
2V ALVEO POST REC	MBS-061	2	Alvéolaire postformée	X	-	-	-	-
	MBS-062	2	Alvéolaire postformée	X	-	-	-	-
2V ALVEO POST RD	MBS-063	2	Alvéolaire postformée	-	X	-	-	-
	MBS-064	2	Alvéolaire postformée	-	X	-	-	-

* Hauteur standard avec largeur par tranche de 100 - Autres hauteurs sur demande

** Hauteur hors tout maxi 3000 mm

*** Largeur par tranche de 100 (430 / 530 / 630 / 730 / 830 / 930)

TRAPPES VERTICALES

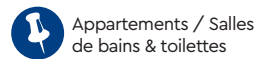


	REF. COMMERCIALE	REF. FICHE PRODUITS	NOMBRE DE VANTAUX	PERFORMANCES		TYPE	
				ACOUSTIQUE Rw (C ; C _v) (en dB)	RÉSISTANCE AU FEU*	MONOBLOC	HUISSERIE BOIS
EI15	Verticale cadre monobloc MDF 33dB	TA-020	1	33 (-1 ; -2)	EI15	X	-
	Verticale cadre monobloc MDF 38dB	TA-040	1	38 (-1 ; -5)	EI15	X	-
EI30	Verticale cadre monobloc MDF 34dB	TA-100	1	34 (-1 ; -2)	EI30	X	-
	Verticale cadre monobloc MDF 40dB	TA-120	1	40 (-1 ; -4)	EI30	X	-

* Résistance au feu validée recto/verso

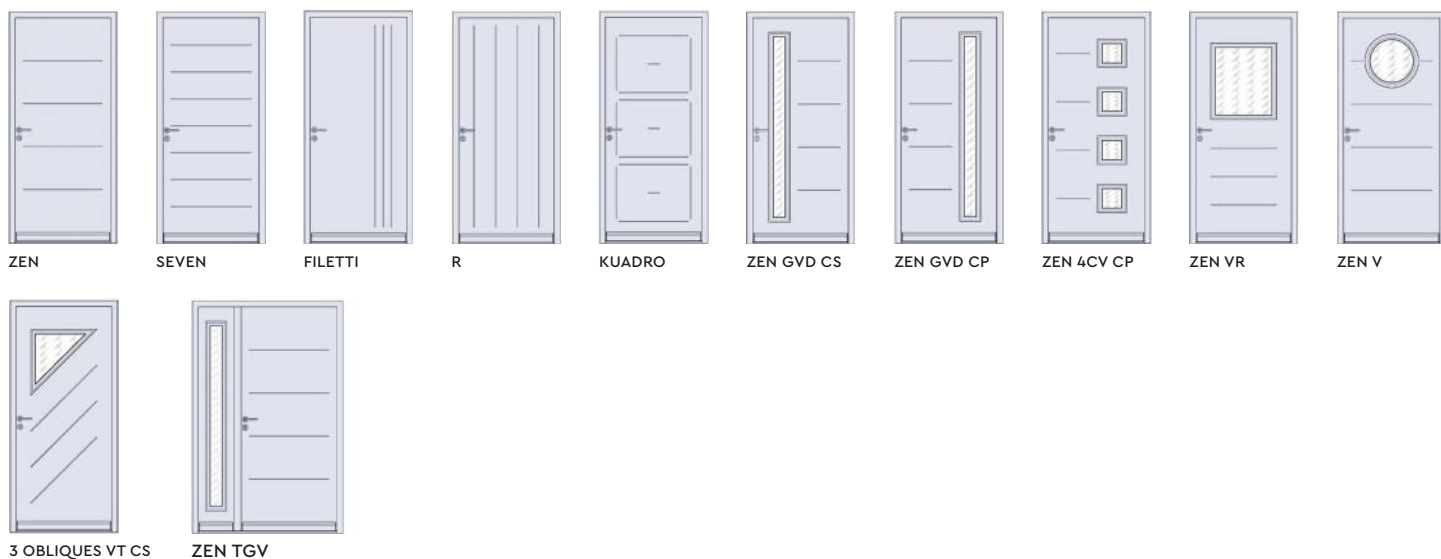


DIMENSIONS				HUISSERIE	SOLUTIONS DE MISE EN ŒUVRE							FINITIONS	DÉCORS						
HAUTEUR (en mm)		LARGEUR (en mm)			À L'AVANCEMENT				APRÈS-COUP				ELAN (p.37)	PRESTA (p.30-31)	FIBER (p.32 à 36)	FIBER STYL' (p.39)	LOUNGE VITRÉE (p.40)	FRANCE (p.43-44)	HAUSSMANN (p.46)
mini	maxi	mini	maxi		BÉTON PARPAING	CARREAUX DE PLÂTRE	BÉTON CELLULAIRE	CLOISON SÈCHE	BÉTON PARPAING	CLOISON SÈCHE	VIT'UP								
2040*		430 / 530 / 630 / 730 / 830 / 930		Bois	X	X	X	X	X	X	-	-	-	X	-	X	-	-	
2040*		430 / 530 / 630 / 730 / 830 / 930		Métal	X	X	X	X	-	-	-	-	-	X	-	X	-	-	
2040*		430 / 530 / 630 / 730 / 830 / 840 / 930		Bois	X	X	X	X	X	X	-	-	-	X	-	X	-	-	
2040*		430 / 530 / 630 / 730 / 830 / 840 / 930		Métal	X	X	X	X	-	-	-	-	-	X	-	X	-	-	
2040*		430 / 530 / 630 / 730 / 830 / 930		Vit'Up	X	X	X	X	-	-	X	-	-	X	-	X	-	-	
2040 / 2140		430 / 530 / 630 / 730 / 830 / 840 / 930		Bois	X	X	X	X	X	X	-	-	-	X	-	X	-	-	
2040 / 2140		430 / 530 / 630 / 730 / 830 / 840 / 930		Métal	X	X	X	X	-	-	-	-	-	X	-	X	-	-	
2040*		430 / 530 / 630 / 730 / 830 / 930		Bois	X	X	X	X	X	X	-	X	-	X	X	X	-	-	
2040*		430 / 530 / 630 / 730 / 830 / 930		Métal	X	X	X	X	-	-	-	X	-	X	X	X	-	-	
2040*		430	1230	Bois	X	X	X	X	X	X	-	X	-	X	X	X	-	-	
Porte : 2040* Imposte : 380**	Porte : 2040* Imposte : 921**	Porte : 650 Imposte : 652	Porte : 1230 Imposte : 1232	Bois	X	X	X	X	X	X	-	X	-	X	X	X	-	-	
2040*		430	1230	Métal	X	X	X	X	-	-	-	X	-	X	X	X	-	-	
2040*		430	1030	Métal / Invisible	-	-	-	X	-	-	-	X	-	X	X	X	-	-	
2040 / 2140		430 / 530 / 630 / 730 / 830 / 840 / 930		Bois	X	X	X	X	X	X	-	-	-	X	-	-	-	-	
2040 / 2140		430 / 530 / 630 / 730 / 830 / 840 / 930		Métal	X	X	X	X	-	-	-	-	-	X	-	-	-	-	
2040		430 / 530 / 630 / 730 / 830 / 930		Bois	X	X	X	X	X	X	-	-	-	-	-	-	X	X	
2040		430 / 530 / 630 / 730 / 830 / 930		Métal	X	X	X	X	-	-	-	-	-	-	-	-	X	X	
2040		430 / 530 / 630 / 730 / 830 / 930		Bois	X	X	X	X	X	X	-	-	-	-	-	-	X	X	
2040		430 / 530 / 630 / 730 / 830 / 930		Métal	X	X	X	X	-	-	-	-	-	-	-	-	X	X	
2040*		730 / 830 / 930		Bois	X	X	X	X	X	X	-	-	-	X	-	-	X	X	
2040*		730 / 830 / 930		Métal	X	X	X	X	-	-	-	-	-	X	-	-	X	X	
2040*		730 / 830 / 930		Bois	X	X	X	X	X	X	-	-	-	X	-	-	X	X	
2040*		730 / 830 / 930		Métal	X	X	X	X	-	-	-	-	-	X	-	-	X	X	
2040*		(430+430) à (930+930)***		Bois	X	X	X	X	X	X	-	-	-	-	-	X	-	-	
2040*		(430+430) à (930+930)***		Métal	X	X	X	X	-	-	-	-	-	-	-	X	-	-	
2040*		(430+430) à (930+930)***		Bois	X	X	X	X	X	X	-	-	-	-	-	X	-	-	
2040*		(430+430) à (930+930)***		Métal	X	X	X	X	-	-	-	-	-	-	-	X	-	-	
2040 / 2140		(430+430) à (930+930)***		Bois	X	X	X	X	X	X	-	-	X	-	-	-	-	-	
2040 / 2140		(430+430) à (930+930)***		Métal	X	X	X	X	-	-	-	-	X	-	-	-	-	-	
2040*		(430+430) à (1030+1030)***		Bois	X	X	X	X	X	X	-	X	-	-	X	X	-	-	
2040*		(430+430) à (1030+1030)***		Métal	X	X	X	X	-	-	-	X	-	-	X	X	-	-	
2040*		(430+430) à (1030+1030)***		Bois	X	X	X	X	X	X	-	X	-	-	X	X	-	-	
Porte : 2040* Imposte : 380**	Porte : 2040* Imposte : 921**	Porte : 430+430 Imposte : 853	Porte : 1030+1030 Imposte : 2053	Bois	X	X	X	X	X	X	-	X	-	-	X	X	-	-	
2040*		(430+430) à (1030+1030)***		Métal	X	X	X	X	-	-	-	X	-	-	X	X	-	-	
2040 / 2140		(430+430) à (930+930)***		Bois	X	X	X	X	X	X	-	X	-	-	-	-	-	-	
2040 / 2140		(430+430) à (930+930)***		Métal	X	X	X	X	-	-	-	-	X	-	-	-	-	-	
2040		(430+430) à (930+930)***		Bois	X	X	X	X	X	X	-	-	-	-	-	-	X	X	
2040		(430+430) à (930+930)***		Métal	X	X	X	X	-	-	-	-	-	-	-	-	X	X	
2040*		(430+430) à (930+930)***		Bois	X	X	X	X	X	X	-	-	-	-	-	-	X	X	
2040*		(430+430) à (930+930)***		Métal	X	X	X	X	-	-	-	-	-	-	-	-	X	X	



DIMENSIONS - PASSAGE LIBRE		ARTICULATION			SOLUTIONS DE MISE EN ŒUVRE								DÉCORS		
HAUTEUR (mini-maxi ; en mm)		LARGEUR (mini-maxi ; en mm)		PAUMELLES	CHARNIÈRES INVISIBLES	EMBOITEMENT	À L'AVANCEMENT				APRÈS-COUP				
							BÉTON PARPAING	CARREAUX DE PLÂTRE	BÉTON CELLULAIRE	CLOISON PLAQUES DE PLÂTRE	BÉTON PARPAING	CARREAUX DE PLÂTRE		BÉTON CELLULAIRE	CLOISON PLAQUES DE PLÂTRE
Trappes disponibles uniquement sur stock (HxL) 300x300, 400x400, 500x500		-	-	X	-	-	X	X	X	X	X	X	X	-	
Trappes disponibles uniquement sur stock (HxL) 200x200, 300x300, 400x200, 400x300, 400x400, 500x400, 500x500, 600x400		-	-	X	-	-	X	X	X	X	X	X	X	-	

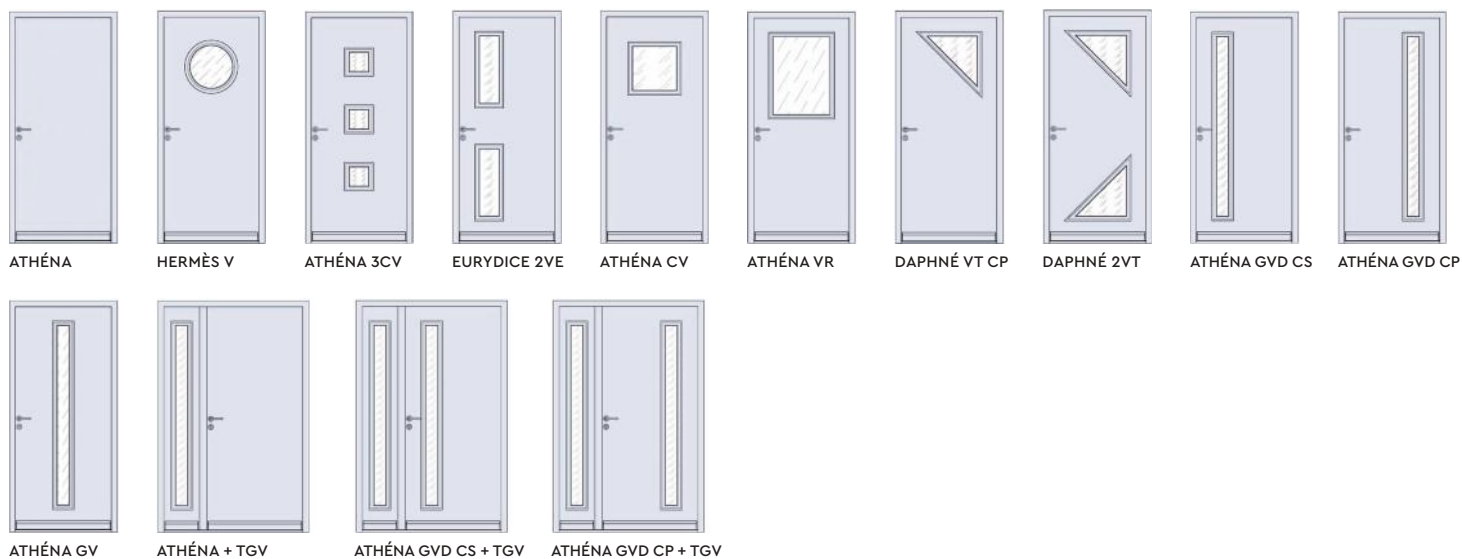
LINÉA - PORTE D'ENTRÉE



MOULURES - PORTE D'ENTRÉE



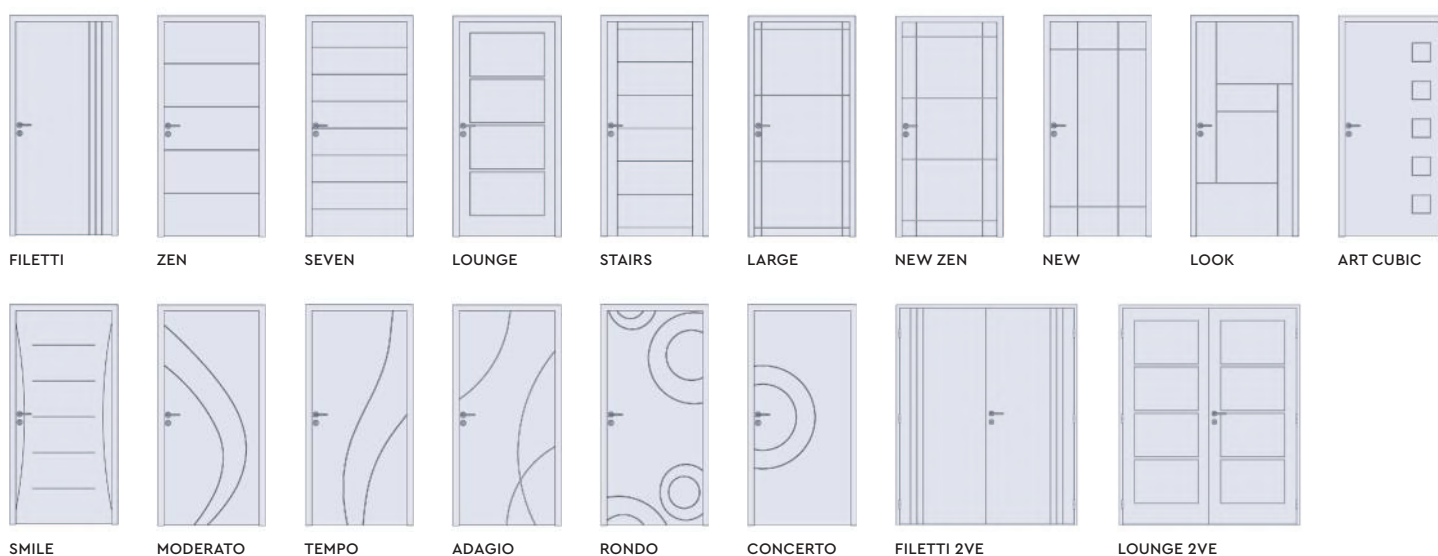
TON BOIS - PORTE D'ENTRÉE



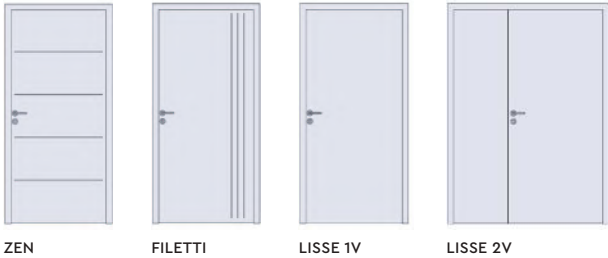
SYLVER - PORTE D'ENTRÉE



FIBER - PORTE D'INTÉRIEUR

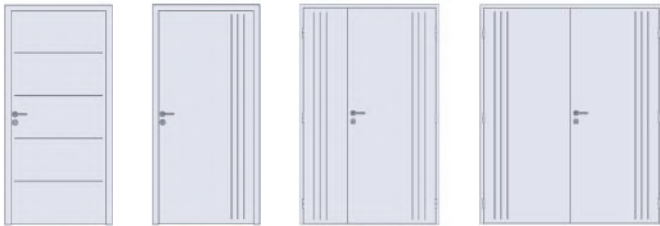


PRESTA - PORTE D'INTÉRIEUR



ZEN FILETTI LISSE 1V LISSE 2V

FIBER STYL' - PORTE D'INTÉRIEUR

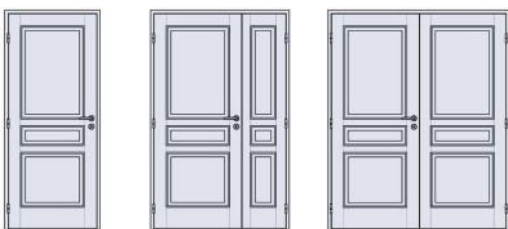


ZEN FILETTI FILETTI 2VI FILETTI 2VE

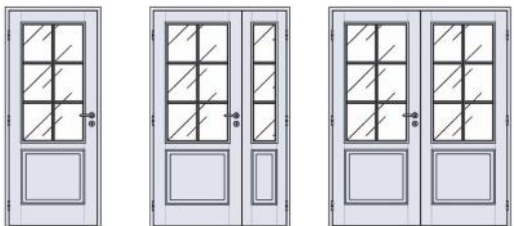
FRANCE - PORTE D'INTÉRIEUR



FRANCE VITRÉE FRANCE TIERCÉE VITRÉE FRANCE 2 VANTAUX ÉGAUX VITRÉE



FRANCE FRANCE TIERCÉE FRANCE 2 VANTAUX ÉGAUX



FRANCE VITRÉE AVEC PETITS BOIS FRANCE TIERCÉE VITRÉE AVEC PETITS BOIS FRANCE 2 VANTAUX ÉGAUX VITRÉE AVEC PETITS BOIS

FICHES RÉGLABLES



Fiche réglable 3D double broche avec cache-fiche pour bloc-porte antieffraction
Bloc-porte: M
Matière : A

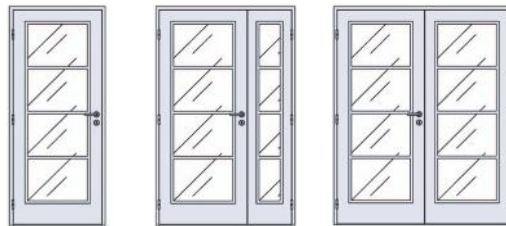
MICROVISEUR



Microviseur coupe-feu

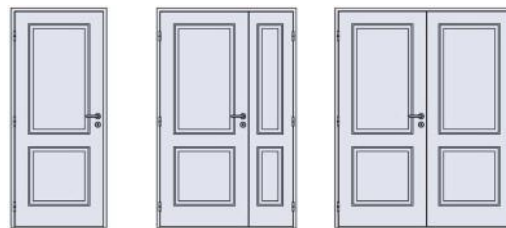
Bloc-porte: M
Couleur : CH LA

LOUNGE VITRÉE - PORTE D'INTÉRIEUR



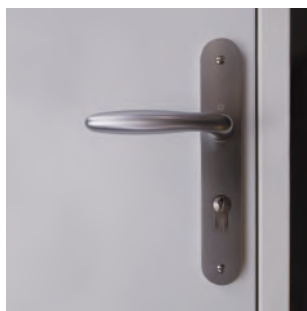
LOUNGE FIBER VITRÉE LOUNGE FIBER TIERCÉE VITRÉE LOUNGE FIBER 2 VANTAUX ÉGAUX VITRÉE

HAUSSMANN - PORTE D'INTÉRIEUR



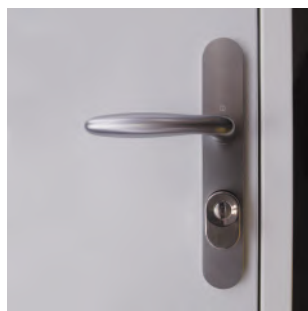
HAUSSMANN 2PSM HAUSSMANN 2PSM TIERCÉE HAUSSMANN 2PSM 2 VANTAUX ÉGAUX

GARNITURES



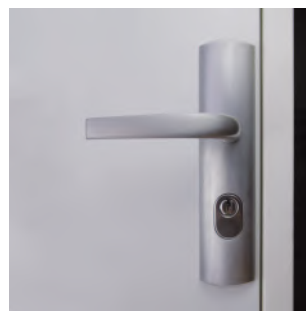
Garniture VERONA
béquille double

Bloc-porte :
Couleur :



Garniture VERONA SGN2
béquille double pour bloc-porte antieffraction

Bloc-porte :
Couleur :



Garniture FLORENCE-2 A2P*
béquille double pour bloc-porte antieffraction

Bloc-porte :
Couleur :



PION ANTIDÉGONDAGE



Pion antidégondage pour bloc-porte poses neuf et réhabilitation

Bloc-porte :
Matière :



POMMEAU DE TIRAGE ET BÂTON DE MARÉCHAL



Pommeau SOPHIA V1600

Bloc-porte :
Couleur :

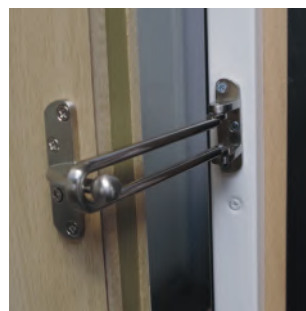


Bâton de maréchal droit ATHINAI

Bloc-porte :
Couleur :



ENTREBAILLEUR



Entrebâilleur en applique

Bloc-porte :
Couleur :



SERRURES



Serrures VACHETTE 20500 standard / VACHETTE 20000 standard ou A2P* à rouleaux pour bloc-porte avec/sans antieffraction

Bloc-porte :
Couleur : selon les modèles

Serrure axe à 120 mm pour PMR : des solutions existent. Nous consulter.

ÉTANCHÉITÉS BASSES



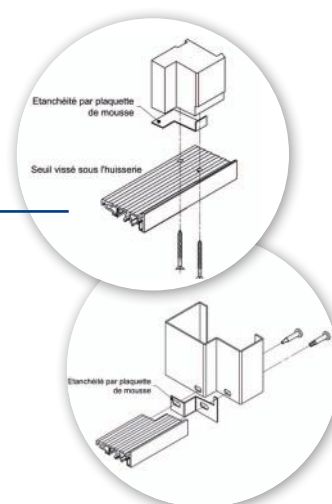
Seuil acier isophonique pour blocs-portes ATHEN' et ADAPTA'SERV - Existe pour sol fini en 20mm et pour sol épais en 28mm

Bloc-porte :
Matière :



Seuil aluminium Existe pour sol fini, en 31 mm pour sol épais ou en 23 mm pour sol mince

Bloc-porte :
Matière :



Détails mise en oeuvre sur huisserie bois (en haut) et huisserie métallique (en bas) Pour plus d'information, voir fiches techniques **MALER-30092**, **MALER-30092** et **MALER-30094**

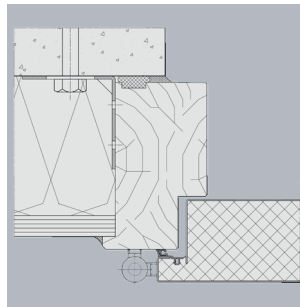
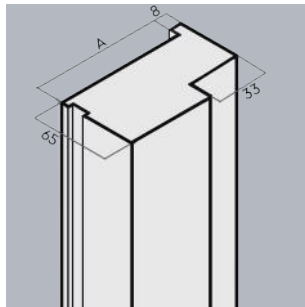
- Acier
- Aluminium
- Inox
- Ton argent
- Ton argent brossé
- Ton champagne

- Ton chrome
- Ton inox
- Ton laiton
- Ton nickel mat
- Bloc-porte métallique

HUISSERIES POUR BLOCS-PORTES MÉTALLIQUES

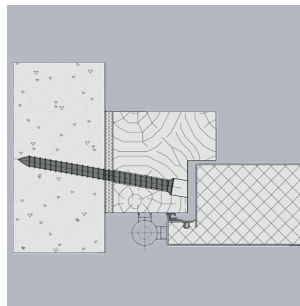
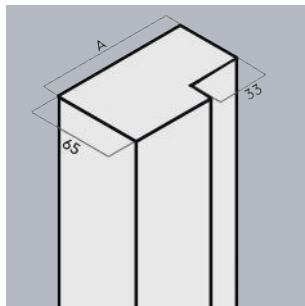
- Profil rives droites
- Profil à recouvrement

HUISSERIES BOIS POUR REPRISE DE DOUBLAGE



Huisserie bois pour reprise de doublage	
Bloc-porte :	Métallique habitat : ■ maison individuelle
Rives :	Recouvrement
Support :	Béton / Murs maçonnés
Utilisation :	Intérieure / Extérieure / Course
Section d'huisserie :	Mini 64x65 mm
Finition :	À peindre / Laquée
Mise en œuvre :	Second œuvre
Pose :	À l'avancement

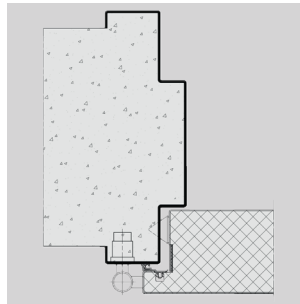
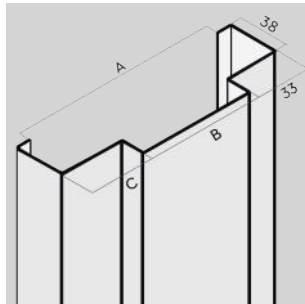
HUISSERIES BOIS POSE EN TUNNEL



Huisserie bois pose en tunnel	
Bloc-porte :	Métallique habitat : ■ maison individuelle ■ de communication intérieure*
Rives :	Recouvrement
Support :	Béton / Murs maçonnés
Utilisation :	Intérieure / Extérieure
Section d'huisserie :	Mini 64x65 mm
Finition :	À peindre / Laquée
Mise en œuvre :	Second œuvre
Pose :	Après-coup

* ATHEN'ISO

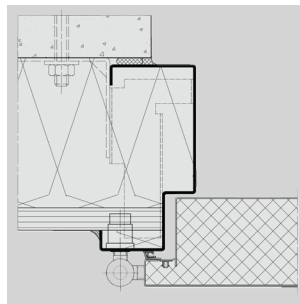
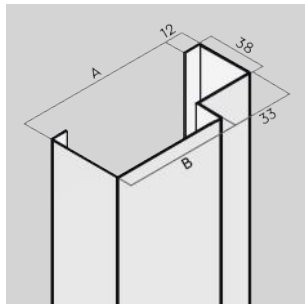
HUISSERIES MÉTALLIQUES À SCELLER



HTRD - HTRDI / Huisserie métallique à sceller	
Bloc-porte :	Métallique habitat : ■ maison individuelle ■ de communication intérieure*
Rives :	Recouvrement
Support :	Béton / Murs maçonnés
Utilisation :	Intérieure / Extérieure
Épaisseur mur :	100-320 mm
Finition :	Prépeinte / Laquée Epoxy
Mise en œuvre :	Second œuvre
Pose :	À l'avancement

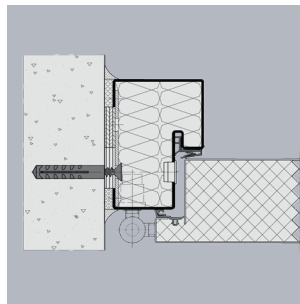
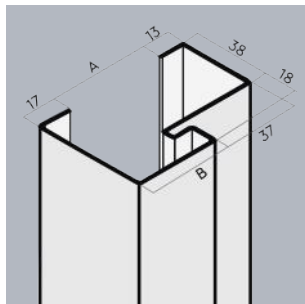
* Sauf Gamme ADAPTA' (rives droites). Pour plus d'information, se référer à la section « Huisseries pour blocs-portes bois »

HUISSERIES MÉTALLIQUES POUR REPRISE DE DOUBLAGE



RDRD - RDRDI / Huisserie métallique de reprise de doublage	
Bloc-porte :	Métallique habitat : ■ maison individuelle ■ maison individuelle BP1
Rives :	Recouvrement
Support :	Béton / Murs maçonnés
Utilisation :	Intérieure / Extérieure
Section d'huisserie :	Mini 60 mm
Finition :	Prépeinte / Laquée Epoxy
Mise en œuvre :	Second œuvre
Pose :	À l'avancement

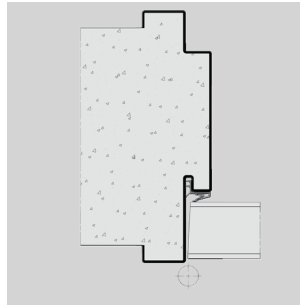
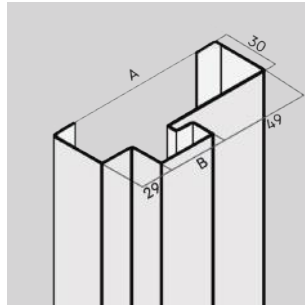
HUISSERIES MÉTALLIQUES POSE TUNNEL



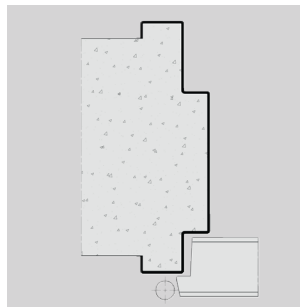
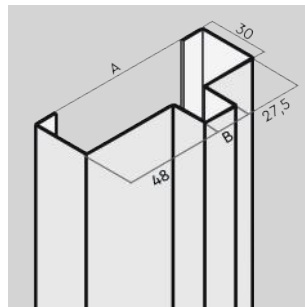
Huisserie métallique pose en tunnel	
Bloc-porte :	Métallique habitat : ■ maison individuelle ■ de communication intérieure
Rives :	Recouvrement
Support :	Béton / Murs maçonnés
Utilisation :	Intérieure / Extérieure
Section d'huisserie :	Mini 60 mm
Finition :	Prépeinte / Laquée Epoxy
Pose :	Après-coup

- Profil rives droites
- Profil à recouvrement

HUISSERIES MÉTALLIQUES À SCELLER

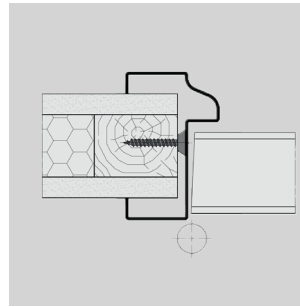
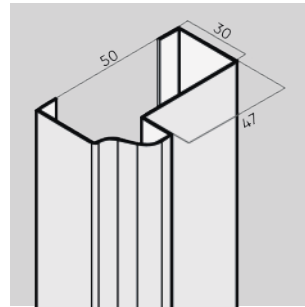


HT - HTI / Huisserie métallique à sceller	
Bloc-porte :	Bois de communication intérieure
Rives :	Droites
Support :	Béton / Murs maçonnés
Utilisation :	Intérieure
Épaisseur mur :	80-320 mm
Finition :	Prépeint Résipox® / Laqué Epoxy
Mise en œuvre :	Second œuvre
Pose :	À l'avancement

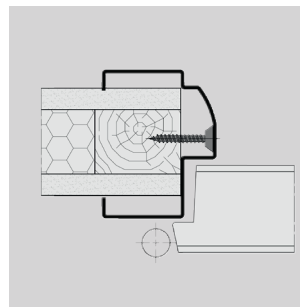
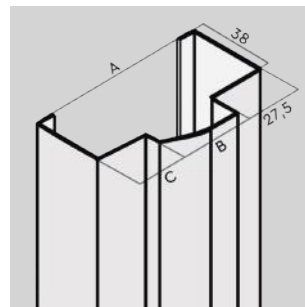


HTRV - HTRVI / Huisserie métallique à sceller	
Bloc-porte :	Bois de communication intérieure
Rives :	Recouvrement
Support :	Tous types de mur
Utilisation :	Intérieure
Épaisseur mur :	80-320 mm
Finition :	Prépeint Résipox® Laqué Epoxy
Mise en œuvre :	Second œuvre
Pose :	À l'avancement

HUISSERIES MÉTALLIQUES À VISSER



ACTA® HTA / Huisserie métallique pour cloison sèche	
Bloc-porte :	Bois de communication intérieure
Rives :	Droites
Support :	Cloisons sèches
Utilisation :	Intérieure
Épaisseur mur :	50
Finition :	Prépeint Résipox® Laqué Epoxy
Mise en œuvre :	Second œuvre
Pose :	À l'avancement



ACTA® HTRVA / Huisserie métallique pour cloison sèche	
Bloc-porte :	Bois de communication intérieure
Rives :	Recouvrement
Support :	Cloisons sèches Cloison plaques de plâtre à ossature acier
Utilisation :	Intérieure
Épaisseur mur :	50 / 72 mm
Finition :	Prépeint Résipox® Laqué Epoxy
Mise en œuvre :	Second œuvre
Pose :	À l'avancement

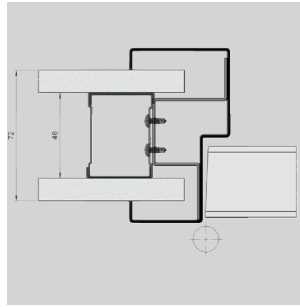
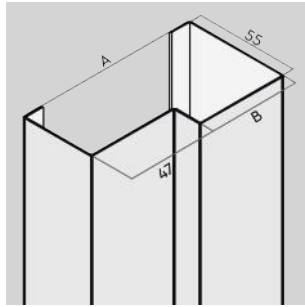
BON À SAVOIR

Pour en savoir plus sur les finitions proposées pour les huisseries des blocs-portes métalliques, voir p. 12.

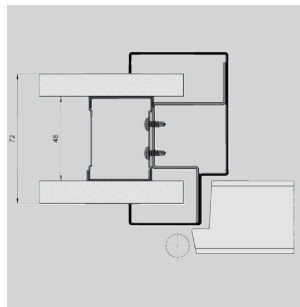
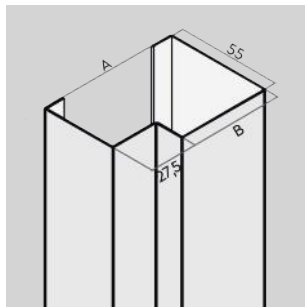
HUISSERIES POUR BLOCS-PORTES BOIS

- Profil rives droites
- Profil à recouvrement

HUISSERIES MÉTALLIQUES ACTUA ET ACTUA R

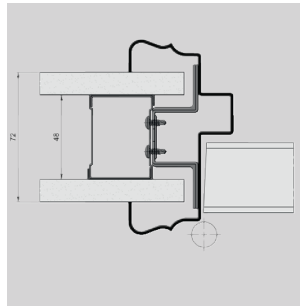
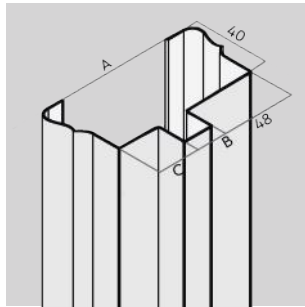


ACTUA / Huisserie métallique sans contrefeuilleure	
Bloc-porte :	Bois de communication intérieure
Rives :	Droites ■
Support :	Tous types de mur
Utilisation :	Intérieure
Épaisseur mur :	50-320 mm
Finition :	Prépeint Résipox® / Laqué Epoxy
Mise en œuvre :	Second œuvre
Pose :	À l'avancement

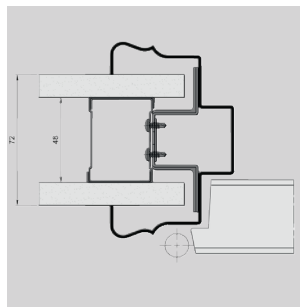
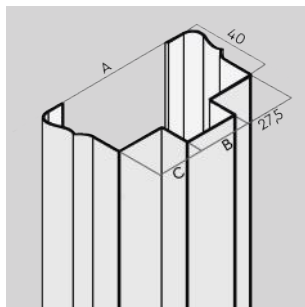


ACTUAR / Huisserie métallique sans contrefeuilleure	
Bloc-porte :	Bois de communication intérieure
Rives :	Recouvrement ■
Support :	Tous types de mur
Utilisation :	Intérieure
Épaisseur mur :	50-320 mm
Finition :	Prépeint Résipox® / Laqué Epoxy
Mise en œuvre :	Second œuvre
Pose :	À l'avancement

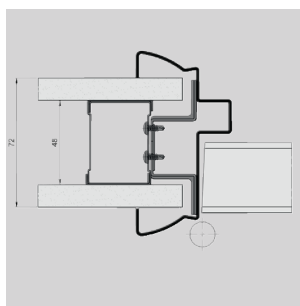
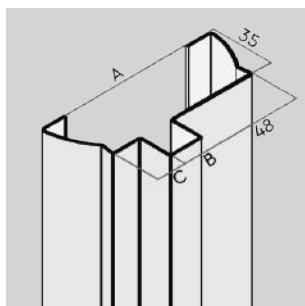
HUISSERIES MÉTALLIQUES AXIAL ET AXELIA



AXIAL® / Huisserie métallique moulurée	
Bloc-porte :	Bois de communication intérieure
Rives :	Droites ■
Support :	Tous types de mur
Utilisation :	Intérieure
Épaisseur mur :	50 / 72 / 100 mm
Finition :	Prépeint Résipox® / Laqué Epoxy
Mise en œuvre :	Second œuvre
Pose :	À l'avancement



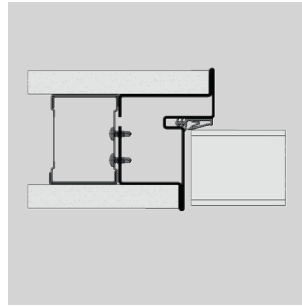
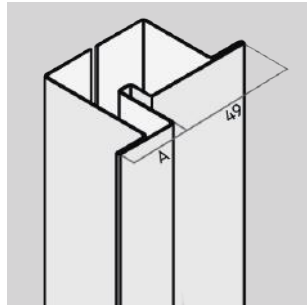
AXIAL® / Huisserie métallique moulurée	
Bloc-porte :	Bois de communication intérieure
Rives :	Recouvrement ■
Support :	Tous types de mur
Utilisation :	Intérieure
Épaisseur mur :	50 / 72 / 100 mm
Finition :	Prépeint Résipox® / Laqué Epoxy
Mise en œuvre :	Second œuvre
Pose :	À l'avancement



AXELIA® / Huisserie métallique moulurée	
Bloc-porte :	Bois de communication intérieure
Rives :	Droites ■
Support :	Tous types de mur
Utilisation :	Intérieure
Épaisseur mur :	72 / 100 mm
Finition :	Prépeint Résipox® / Laqué Epoxy
Mise en œuvre :	Second œuvre
Pose :	À l'avancement

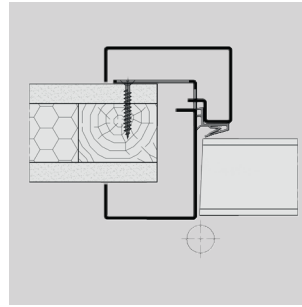
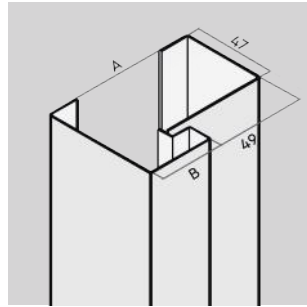
- Profil rives droites
- Profil à recouvrement

HUISSERIES MÉTALLIQUES INVISIBLES



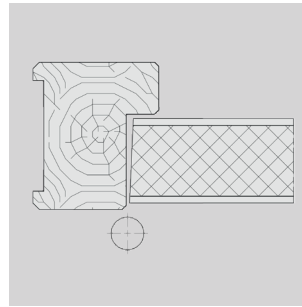
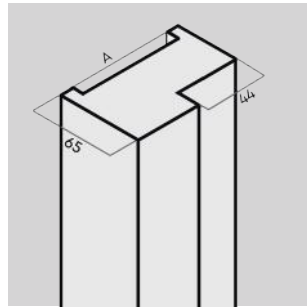
Huisserie métallique invisible	
Bloc-porte :	Bois de communication intérieure
Rives :	Droites
Support :	Pour cloisons sèches
Utilisation :	Intérieure
Épaisseur mur :	72 / 98 mm
Finition :	Prépeint Résipox® / Laqué Epoxy
Mise en œuvre :	Second œuvre
Pose :	À l'avancement

HUISSERIES MÉTALLIQUES POSE FIN DE CHANTIER

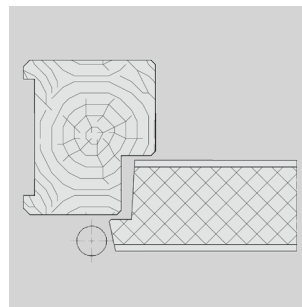
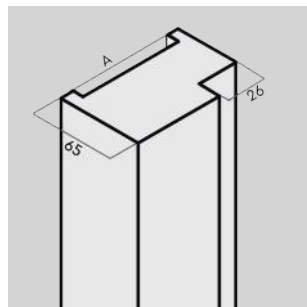


VIT'UP COM / Huisserie métallique pose fin de chantier	
Bloc-porte :	Bois de communication intérieure
Rives :	Droites
Support :	Pour cloisons sèches
Utilisation :	Intérieure
Épaisseur mur :	50 / 72 / 98 mm
Finition :	Laqué Epoxy
Mise en œuvre :	Second œuvre
Pose :	Après-coup

HUISSERIES BOIS







Huisserie bois pour porte de communication	
Bloc-porte :	Bois de communication intérieure
Rives :	Droites
Support :	Tous types de mur
Utilisation :	Intérieure
Épaisseur mur :	50 mm mini
Finition :	À peindre
Mise en œuvre :	Second œuvre






Huisserie bois pour porte de communication	
Bloc-porte :	Bois de communication intérieure
Rives :	Recouvrement
Support :	Tous types de mur
Utilisation :	Intérieure
Épaisseur mur :	50 mm mini
Finition :	À peindre
Mise en œuvre :	Second œuvre

ESSENCES BOIS



-  À Peindre
-  À Vernir
-  Laquée d'usine
-  PEFC™ (en option)

-  Huisserie bois pour porte de communication intérieure bois
-  Huisserie bois pour porte de communication intérieure métallique
-  Huisserie bois pour porte d'entrée de maison individuelle

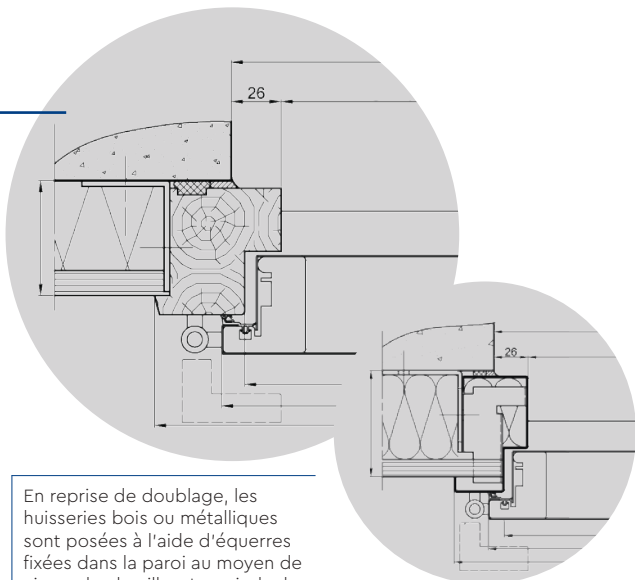
POSE À L'AVANCEMENT

POSE EN APPLIQUE EN REPRISE DE DOUBLAGE

Les blocs-porte d'entrée de maison individuelle MALERBA peuvent s'installer en reprise de doublage sur mur maçonné ou paroi béton. De tous les modes de pose, c'est le plus courant et celui qui convient le mieux pour obtenir une performance d'isolation thermique optimale du bloc-porte et contribuer ainsi à la performance globale du logement. Des équerres spécifiques MALERBA facilitent la mise en œuvre, que l'on opte pour une huisserie bois aux performances thermiques idéales ou une huisserie métallique dont la durabilité, la robustesse et la qualité de la finition laquée ne sont plus à prouver.

POSE SUR VOILE BETON

Plus rare que la mise en œuvre en reprise de doublage, il peut arriver néanmoins que les blocs-portes soient installés directement sur des voiles béton. Dans ces cas-là, pour réussir parfaitement l'intégration des huisseries sur murs banchés, les blocs-portes sur huisseries métalliques sont scellés.

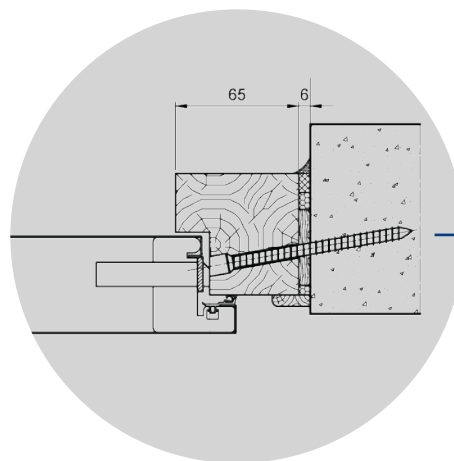


En reprise de doublage, les huisseries bois ou métalliques sont posées à l'aide d'équerres fixées dans la paroi au moyen de vis ou de chevilles. Les pieds des huisseries doivent également être fixés avec les pattes prévues à cet effet. Pour plus d'information sur la pose, se référer au DTU 36.5.

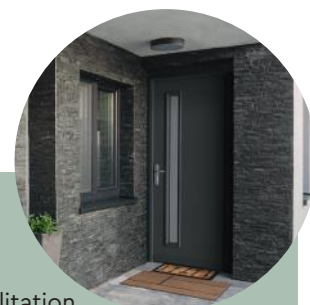
POSE APRÈS-COUP

La pose après-coup ou pose en tunnel peut parfois être privilégiée pour des raisons pratiques :

- Soit parce qu'on préfère installer le bloc-porte lorsque le chantier est bien avancé. En effet, ce mode de pose permet d'éviter les risques d'incidents liés au chantier lors de la phase de gros-œuvre.
- Soit parce qu'on préfère déposer l'huisserie existante et installer un nouveau bloc-porte en remplacement. Ce scénario est généralement retenu lorsque l'habitation est vacante. Dans le cas contraire et pour des questions de rapidité de mise en œuvre, il est plus intéressant de recourir à l'installation d'un bâti de réhabilitation sur huisserie existante (voir ci-dessous).



Les huisseries bois sont fixées dans la paroi au moyen de vis ou de chevilles. Les pieds des huisseries sont fixés au niveau de leur talon par le revêtement de finition. Pour plus d'information sur la pose, se référer au DTU 36.5.



RÉHABILITATION

Les blocs-portes de réhabilitation MALERBA sont composés d'un vantail et d'un bâti de réhabilitation spécifiquement conçu pour s'installer sur l'huisserie existante. Ce concept permet de minimiser la durée des opérations de remplacement des blocs-portes en milieu habité, tout en améliorant les performances thermiques, acoustiques et la sécurité des logements existants. Pour en savoir plus sur l'offre MALERBA en matière de réhabilitation, se référer au catalogue HABITAT RÉHABILITATION 2021.

UN MONDE DE SOLUTIONS À VOTRE PORTE



SOLUTIONS MALERBA À PORTÉE DE CLICS !

Connectez-vous sur www.malerba.fr pour accéder au guide de choix des décors et finitions (disponible dans les espaces produits) et ainsi identifier en quelques clics la solution adaptée à vos besoins.

De plus, pour vous accompagner encore plus loin dans vos projets, vous pouvez également sélectionner les objets ou les packs d'objets BIM MALERBA et MONTIBERT sur www.malerba.fr/bim.

LES DERNIÈRES NOUVEAUTÉS

Restez informé des dernières innovations MALERBA ! Pour cela, rendez-vous dans l'espace **Documentations** ou **Actualités** sur www.malerba.fr pour télécharger les dernières brochures et vidéos mises en ligne.



Découvrez tous les **guides** spécialement développés pour vous aider à identifier la ou les solutions MALERBA ou MONTIBERT adaptée(s) aux exigences spécifiques de votre projet :

- Répertoire
- Habitat collectif
- Habitat Réhabilitation
- Bureaux & IGH
- Cultures & sports
- Enseignement
- Hôtellerie
- Santé
- Infrastructures
- Industrie & logistique



DES NUANCIERS MALERBA POUR TOUS LES PROJETS



MALERBA met à disposition des professionnels des **nuanciers matières** (stratifiés, mélaminés, tôles laquées) pour jouer avec les matières et les couleurs et être sûr de son choix en toutes circonstances.

Pour en savoir plus sur MALERBA, connectez-vous sur www.malerba.fr ou suivez-nous sur LinkedIn et Youtube.

Véritables dépôts d'usine, les centres MALERBA DISTRIBUTION disposent de milliers de mètres carrés de stockage avec une disponibilité permanente de plus de 1 200 références. Chaque centre dispose constamment de plus de 25 000 huisseries métalliques, 20 000 huisseries bois, 20 000 portes bois et 1 700 blocs-ports métalliques habitat et PMT. C'est la solution idéale proche de chez vous pour réapprovisionner tous vos chantiers dans des délais très courts !



MALERBA DISTRIBUTION LA SOLUTION DE PROXIMITÉ !

MALERBA DISTRIBUTION Rhône-Alpes

27, Rue de l'Industrie - ZA des Basses Vallières
69530 BRIGNAIS
Tél : 04 78 05 67 67
contactra@malerba.fr

MALERBA DISTRIBUTION Île-de-France Sud

10, Rue Jules Guesde
91860 EPINAY-SOUS-SÉNART
Tél : 01 77 58 60 00
contactidf@malerba.fr

MALERBA DISTRIBUTION Grand Ouest

62, Boulevard de la Haie des Cognets
35136 ST JACQUES DE LA LANDE
Tél : 02 99 22 70 75
contactgo@malerba.fr

MALERBA DISTRIBUTION Grand Sud

55, Avenue du Garlaban
13420 GEMENOS
Tél : 09 71 16 89 00
contactgs@malerba.fr

MALERBA DISTRIBUTION Océan Indien

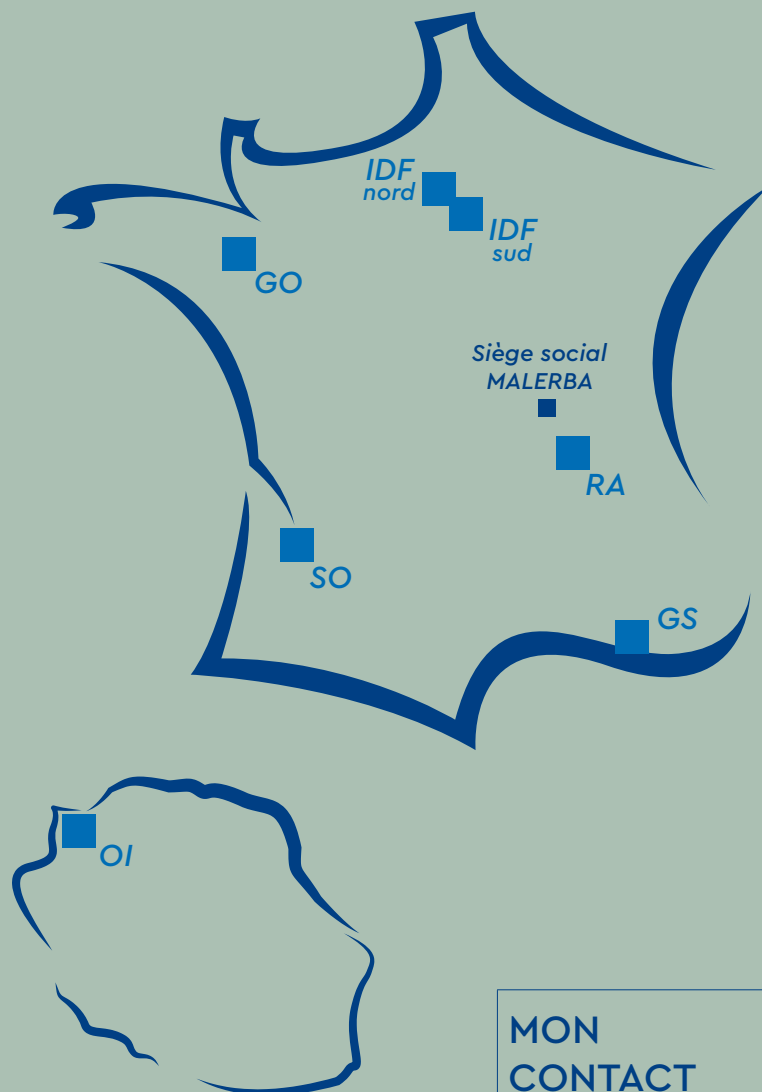
30, Rue Emile Verhaeren - ZI n°2
97420 LE PORT - LA RÉUNION
Tél : 06 93 93 00 41
contactoi@malerba.fr

MALERBA DISTRIBUTION Île-de-France Nord

2 bis, Rue des Frères Montgolfier
95500 Gonesse
Tél : 01 77 58 60 07
contactidf-nord@malerba.fr

MALERBA DISTRIBUTION Sud Ouest

12, Rue Caroline Aigle
33185 LE HAILLAN
Tél : 05 36 33 00 05
contactso@malerba.fr



MON CONTACT MALERBA

Visitez www.malerba.fr/contacts pour identifier votre contact dédié.

En consultant le site www.malerba-distribution.com, vous disposez en temps réel des stocks disponibles par type de produits et du délai d'usinage pour vos options.



250 Rue Paul Malerba
Cours-la-Ville 69470 COURS
T : +33 (0)4 74 89 85 85
www.malerba.fr – info@malerba.fr